

---

**PLAN D'AMÉNAGEMENT PARTICULIER  
« QUARTIER EXISTANT » (PAP QE)  
COMMUNE DE SANDWEILER**



**PARTIE ÉCRITE DES PAP « QUARTIERS EXISTANTS »  
[PAP QE-Projet]**

**PAP QE - Zone d'habitation 1 [HAB-1],**

**PAP QE - Zone d'habitation 2 [HAB-2],**

**PAP QE - Zone mixte villageoise [MIX-v],**

**PAP QE - Zone mixte urbaine [MIX-u],**

**PAP QE - Zone de bâtiments et d'équipements publics [BEP],**

**PAP QE - Zone d'activités économiques communale type 1 [ECO-c1],**

**PAP QE - Zone spéciale d'activités économiques - tertiaire - [SPEC-ECO-t],**

**PAP QE - Zone spéciale - aéroport [SPEC-AERO],**

**PAP QE - Zone spéciale - station-service [SPEC-se],**

**PAP QE - Zone de jardins familiaux [JAR].**

~~11 novembre 2021~~ **13 mai 2022**

**ZB ZEYEN  
BAUMANN**

**Zeyen+Baumann sàrl**  
9, rue de Steinsel  
L-7254 Bereldange

T +352 33 02 04  
F +352 33 28 86

[www.zeyenbaumann.lu](http://www.zeyenbaumann.lu)



## SOMMAIRE

<b>Chapitre 1</b>	<b>Division du territoire des localités de la commune en plans d'aménagement particulier « quartier existant » (PAP QE)</b>	<b>5</b>
Art. 1	PAP QE – Zone d'habitation 1 [HAB-1]	6
Art. 2	PAP QE – Zone d'habitation 2 [HAB-2]	12
Art. 3	PAP QE – Zone mixte villageoise [MIX-v]	17
Art. 4	PAP QE – Zone mixte urbaine [MIX-u]	21
Art. 5	PAP QE – Zone de bâtiments et d'équipements publics [BEP]	25
Art. 6	PAP QE – Zone d'activités économiques communale type 1 [ECO-c1]	27
Art. 7	PAP QE – Zone spéciale d'activités économiques – tertiaire – [SPEC-ECO-t]	30
Art. 8	PAP QE – Zone spéciale – aéroport [SPEC-AERO]	33
Art. 9	PAP QE – Zone spéciale – station-service [SPEC-se]	35
Art. 10	PAP QE – Zone de jardins familiaux [JAR]	38
Art. 11	Tableau récapitulatif des prescriptions dimensionnelles (à titre indicatif)	39
<b>Chapitre 2</b>	<b>Règles applicables à tous les PAP QE</b>	<b>414141</b>
Art. 12	Constructions existantes	414141
Art. 13	Changement du mode d'affectation	414141
Art. 14	Lotissement de terrains	414242
Art. 15	Cession de terrains	424242
Art. 16	Assainissement énergétique	424242
Art. 17	Panneaux solaires	424242
<b>Chapitre 3</b>	<b>Règles applicables aux PAP QE des zones d'habitations et des zones mixtes</b>	<b>434444</b>
Art. 18	Secteur protégé de type « environnement construit – C »	434444
Art. 19	Construction principale en deuxième position	464747
Art. 20	Profondeur d'un terrain à construire	464747
Art. 21	Crèches et structures d'accueil pour enfants	464747
Art. 22	Constructions groupées	464747
<b>Chapitre 4</b>	<b>Définition des dispositions et prescriptions dimensionnelles</b>	<b>484949</b>
Art. 23	Marge de reculement	484949
Art. 24	Façade oblique	484949
Art. 25	Profondeur des constructions	495050
Art. 26	Hauteur des constructions	515252
Art. 27	Rez-de-chaussée et rez-de-jardin	535454
Art. 28	Étage supérieur en retrait	545555
Art. 29	Ouvertures dans la toiture	545555
Art. 30	Saillies sur les façades	565757
Art. 31	Véranda, verrière et construction similaire	565757

Art. 32	Construction légère sur pilier	<del>57</del> <b>58</b> <del>58</del>
Art. 33	Emplacements de stationnement, garages et car-ports	<del>58</del> <b>59</b> <del>59</del>
Art. 34	Dépendances – abri de jardin et construction similaire	<del>60</del> <b>61</b> <del>61</del>
Art. 35	Travaux de déblai et remblai	<del>62</del> <b>62</b> <del>62</del>
Art. 36	Espaces libres et jardins privés	<del>62</del> <b>63</b> <del>63</del>
<b>Chapitre 5</b>	<b>Annexes</b>	<del>63</del> <b>64</b> <del>64</del>
Art. 37	Palette des couleurs admises	<del>63</del> <b>64</b> <del>64</del>
Art. 38	Glossaire	<del>66</del> <b>67</b> <del>67</del>

---

## Chapitre 1 Division du territoire des localités de la commune en plans d'aménagement particulier « quartier existant » (PAP QE)

Le tissu bâti existant de la Commune de Sandweiler est divisé en plans d'aménagement particulier « quartier existant ».

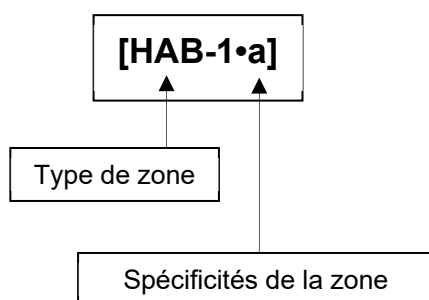
Les plans d'aménagement particulier « quartier existant », appelés par la suite PAP QE sont subdivisés par type de zone, comme suit :

- » PAP QE – Zone d'habitation 1 [HAB-1],
- » PAP QE – Zone d'habitation 2 [HAB-2],
- » PAP QE – Zone mixte villageoise [MIX-v],
- » PAP QE – Zone mixte urbaine [MIX-u],
- » PAP QE – Zone de bâtiments et d'équipements publics [BEP],
- » PAP QE – Zone d'activités économiques communale type 1 [ECO-c1],
- » PAP QE – Zone spéciale d'activités économiques – tertiaire - [SPEC-ECO-t],
- » PAP QE – Zone spéciale - aéroport [SPEC-AERO],
- » PAP QE – Zone spéciale - station-service [SPEC-se],
- » PAP QE – Zone de jardins familiaux [JAR].

### Représentation graphique des PAP QE

Les PAP QE sont localisés sur les plans de repérage par localité, dressés sur les plans cadastraux numérisés (PCN), et représentés par un encadré définissant le type de zone ainsi que les spécificités de la zone. Ces plans font partie intégrante du présent dossier.

Exemple d'un encadré :



### PAP approuvés

Les plans d'aménagement particulier (PAP), dûment approuvés par le Ministre de l'Intérieur et qui sont maintenus, font partie du PAP QE respectif. Pour toutes les prescriptions qui ne sont pas règlementées dans les parties graphiques et/ou écrites du PAP approuvé à maintenir, les prescriptions du PAP QE sont d'application.

## Art. 1 PAP QE – Zone d’habitation 1 [HAB-1]

### 1.1 Destination et nombre de logements

a) Le PAP quartier existant « zone d'habitation 1 » est principalement destiné à l’habitation et est subdivisé comme suit :

**[HAB-1•a]** = maison unifamiliale **avec un seul logement intégré supplémentaire,**

**[HAB-1•a\*]** = quartier spécifique, au lieu-dit Happgaard, maison unifamiliale **avec un seul logement intégré supplémentaire,**

**[HAB-1•a♦]** = quartier spécifique, au lieu-dit Vir Herel, maison unifamiliale **avec un seul logement intégré supplémentaire,**

**[HAB-1 pap]** pour les secteurs dont les prescriptions proviennent d’un plan d’aménagement particulier dûment approuvé par le Ministre de l’Intérieur et qui est maintenu.

Les différentes subdivisions sont indiquées sur le plan de repérage des PAP QE.

b) Toutefois, dans le cadre d’un changement d’affectation d’une maison unifamiliale marquée comme « construction à conserver » ou « gabarit d’une construction existante à préserver », du secteur et élément protégé d’intérêt communal – environnement construit "C", qui est maintenue et ayant plus de 180,00 m<sup>2</sup> de surface construite brute avant tout agrandissement ou transformation du bâtiment, celle-ci peut être subdivisée en plusieurs logements, soit l’équivalent de 1 logement par niveau, à condition de respecter la taille moyenne et la taille minimale des logements.

La taille moyenne des logements est de 80,00 m<sup>2</sup> de surface habitable nette au minimum. La taille minimale des logements est de 35,00 m<sup>2</sup>. Ces prescriptions ne s’appliquent pas aux logements étudiants, aux chambres meublées ou non meublées ni aux logements locatifs sociaux réalisés par la commune, un promoteur public ou par une œuvre et/ou fondation sociale et/ou caritative disposant d’un agrément gouvernemental.

c) La surface d’un logement intégré ne peut pas dépasser un niveau, sauf pour l’accès.

d) Y sont également exclusivement admises :

- » des activités de proximité telle que commerces, artisans, services. Elles peuvent **être exercées sur une surface construite brute de 100 m<sup>2</sup> au maximum par bâtiment**~~occuper au maximum 100 m<sup>2</sup> de surface construite brute par construction~~ **et au rez-de-chaussée du bâtiment uniquement ;**
- » les activités liées à l’exercice d’une profession libérale. Elles peuvent occuper au maximum 85 m<sup>2</sup> de surface construite brute, sans dépasser un niveau ;
- » les crèches et micro-crèches qui ne sont autorisées qu’aux abords des rue de Luxembourg, rue Principale, rue de Remich et rue d’Itzig.

e) Les activités artisanales, de service et de commerce sont admises sur un étage des annexes existantes d’une construction marquée comme « construction à conserver » ou « gabarit d’une construction existante à préserver » et maintenue comme tel, du secteur et élément protégé d’intérêt communal – environnement construit "C".

f) Les équipements de service public peuvent occuper toute la construction et sans limite de surfaces construites brutes.

g) Y sont interdites l’implantation de stations de service pour véhicules, de garages de réparation et de postes de carburant. Seuls des équipements de recharge électrique sont admis.

### 1.2 Agencement des constructions

Les constructions sont isolées, jumelées ou en bande. Le nombre des maisons unifamiliales en bande est limité à quatre. Une dérogation à ces limitations est autorisée si une parcelle devient inconstructible.

Dans le secteur **[HAB-1•a\*]**, uniquement les constructions isolées ou jumelées sont admises.

Dans le secteur **[HAB-1•a\*]**, pour les parcelles 1020/5444 rue Vir Herel et 1014/5743 rue An de Steekaulen uniquement les constructions isolées sont admises.

### 1.3 Marges de reculement

Les marges de reculement sont mesurées selon les dispositions de l'Art. 23.

D'autres marges de reculement que celles énumérées ci-dessous peuvent être autorisées sur la base des Art. 12, Art. 16 et Art. 24.

Les marges de reculement du secteur **[HAB-1•a\*]**, sont définies conformément aux figures reprises à l'**Article 01.3.4**.

#### 1.3.1 Recul avant

a) L'implantation des constructions principales doit reprendre l'alignement de façade existant ou voisin à l'exception des alignements de façade ayant un recul avant de 10,00 mètres ou plus.

b) En l'absence d'alignement de façades sur rue, le recul avant sur la limite du domaine public est de 4,00 à 9,00 mètres. Les parties de la construction comprenant un accès carrossable (p.ex. porte de garage, accès ouvert) donnant sur la voie de desserte doivent avoir un recul avant minimum sur la limite du domaine public de 6,00 mètres, sauf si les constructions existantes n'ont aucun recul sur le domaine public.

c) Une construction en sous-sol est autorisée dans le recul avant sous condition :

- » de respecter un recul minimum de 1,00 mètre sur le domaine public et/ou sur les réseaux publics, et que le recul respecte l'équivalent de la valeur de la profondeur de cette partie du sous-sol, en question, notamment une partie en sous-sol profonde de 2,50 mètres doit respecter un recul de 2,50 mètres à partir du domaine public ;
- » de ne pas dépasser le niveau du terrain naturel, ni le niveau du domaine public et d'être couverte d'une couche végétale de 0,50 mètre minimum. **Un/d**Des chemin/s d'accès en dur **est/sont** admis sur la construction en sous-sol ;
- » d'être accessible uniquement par l'intérieur du bâtiment, à l'exception d'une trappe permettant le remplissage de réservoir et l'aération des locaux. Cette trappe ne peut pas dépasser le niveau du terrain naturel ou du domaine public ;
- » de ne pas abimer le système racinaire de sorte à mettre en péril les arbres ou autres plantations existants sur le domaine public ~~et sur les terrains adjacents~~. Le bourgmestre peut exiger des études d'impacts sur les arbres ou autres plantations concernés.

#### 1.3.2 Recul latéral

a) Le recul latéral minimal des constructions principales est de 3,00 mètres sur les limites de la parcelle. Dans ce recul latéral aucune construction n'est acceptée à l'exception d'une rampe d'accès à un garage en sous-sol **et/ou au rez-de-chaussée**, voir l'Art. 22 **d)**, d'un escalier avec ou sans perron non clos, voir l'Art. 30 et d'un garage ou carport, voir l'Art. 33.

b) Le recul d'une construction principale sur la limite latérale est de 0,00 mètre si la construction voisine est implantée sur la limite de propriété latérale ou si le terrain limitrophe est destiné à recevoir la construction d'une maison jumelée ou en bande, même si la parcelle limitrophe est libre de toute construction.

c) Le recul latéral minimal défini dans les alinéas ci-dessus est applicable à toute la profondeur de construction telle que définie dans l'article concernant les profondeurs, indépendamment de la profondeur des constructions sur les terrains limitrophes.

d) Le recul latéral d'une construction peut être de 0,00 mètre par rapport à la limite de la zone verte.

### 1.3.3 Recul arrière

a) Le recul arrière minimal des constructions principales est de 10,00 mètres sur la limite de la parcelle. Dans ce recul, une construction légère est admise à condition de respecter un recul arrière minimal de 6,00 mètres, voir l'Art. 32. Sont également admis des dépendances, voir l'Art. 34.

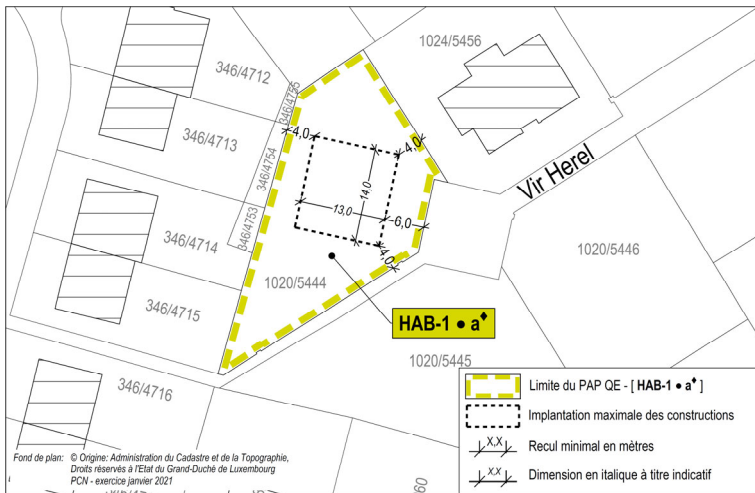
b) Toutefois, il sera toujours possible de réaliser une maison d'habitation unifamiliale de 10,00 mètres de profondeur, à condition de garantir un recul sur la limite postérieure de la parcelle d'au moins 8,00 mètres et d'avoir un recul avant minimal de 6,00 mètres, sauf pour les constructions faisant partie d'un groupe de maisons existantes dont le recul avant est inférieur à 6,00 mètres.

c) Le recul arrière minimal du sous-sol est de 3,00 mètres pour un sous-sol complètement enterré **et/ou une toiture terrasse**.

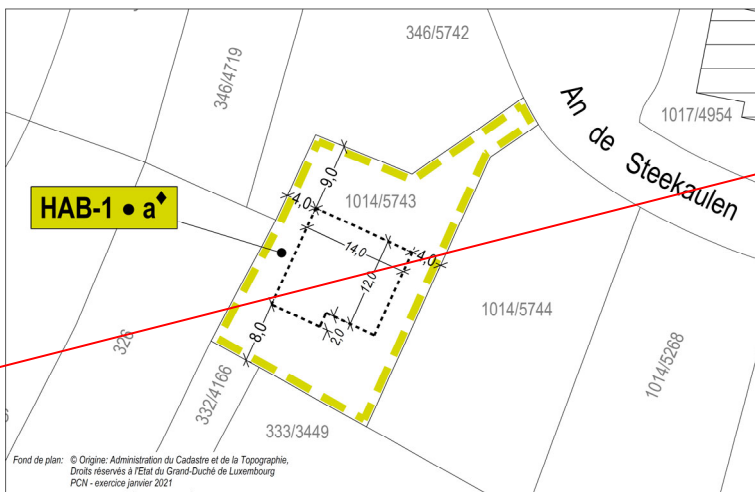
Le recul arrière minimal du sous-sol est de 8,00 mètres pour un terrain en pente de plus de 12%, dont le sous-sol dépasse le terrain naturel de 1,50 mètre au maximum.

### 1.3.4 Marge de reculement pour le secteur [HAB-1•a\*]

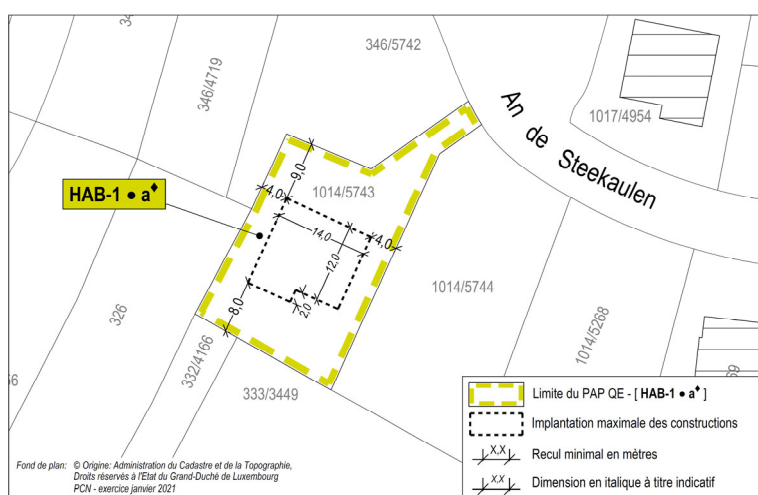
a) Pour la parcelle 1020/5444, 23, de la rue Vir Herel, les marges de reculement minimales sont indiquées dans le plan ci-dessous (extrait précisé de la partie graphique du PAP QE).



b) Pour la parcelle 1014/5743, 14, rue An de Steekaulen, les marges de reculement minimales sont indiquées dans le plan ci-dessous (extrait PG PAP QE).







## 1.4 Gabarit des constructions principales

La profondeur, la largeur et la hauteur des constructions sont mesurées selon les dispositions des Art. 25, Art. 26, Art. 27 et Art. 28.

D'autres profondeurs et hauteurs que celles énumérées ci-dessous peuvent être autorisées sur la base des Art. 12, Art. 16 et Art. 18.

### 1.4.1 Profondeur

- a) Les constructions jumelées ou en bande ont une profondeur entre 9,00 et 12,00 mètres.
- b) Les constructions isolées ou jumelées ont une profondeur entre 9,00 et 14,00 mètres.
- c) Au rez-de-chaussée, la profondeur totale maximale est de 15,00 mètres pour les constructions jumelées ou en bande et de 17,00 mètres pour les constructions isolées, y compris véranda, verrière et construction similaire, voir l'Art. 31. La partie du rez-de-chaussée qui dépasse la profondeur de l'étage, du côté arrière, peut avoir une toiture plate ou inclinée et être végétalisée. L'aménagement en toiture – terrasse n'est pas admis sur les 3,00 mètres, mesurés à partir de la façade arrière autorisée ou autorisable.
- d) Pour les maisons jumelées ou en bande, une nouvelle construction accolée peut dépasser la profondeur de la construction existante attenante de 3,00 mètres au maximum, sans toutefois dépasser la profondeur maximale autorisée, voir l'Art. 25.
- e) Au sous-sol, la profondeur maximale de la construction est de 20,00 mètres. Le dépassement du sous-sol au-delà de la façade postérieure du rez-de-chaussée doit être complètement enterré par une couverture végétale minimale de 0,50 mètre et/ou être couverte par une toiture-terrasse d'une profondeur maximale de 4,00 mètres.  
Exceptionnellement, dans les terrains en pente de plus de 12%, le dépassement du sous-sol au-delà de la façade postérieure du rez-de-chaussée peut dépasser le terrain naturel de 1,50 mètre au maximum. Ce dépassement doit être remblayé, être couvert par une toiture-terrasse d'une profondeur maximale de 4,00 mètres et/ou par une couverture végétale minimale de 0,50 mètre et/ou par des bacs à plantes ou des plates-bandes surélevées (Hochbeet). Ce dépassement peut être soumis à des prescriptions d'ordre esthétique.
- f) Du côté arrière et au-delà de la profondeur maximale d'une construction principale, l'aménagement d'une construction légère d'une profondeur maximale de 4,00 mètres est admis, voir l'Art. 32.

### 1.4.2 Largeur des constructions

La largeur minimale des maisons en front de rue est de :

- » 7,00 mètres pour les maisons unifamiliales en bande accolées des deux côtés ;
- » 7,50 mètres pour les maisons unifamiliales jumelées et en bande accolées d'un seul côté ;
- » 8,00 mètres pour les maisons unifamiliales isolées.

#### 1.4.3 Nombre de niveaux

- » Le nombre maximal de niveaux des constructions est de :
- » 2 niveaux, y compris le rez-de-chaussée ;
- » 1 niveau dans les combles ou 1 étage en retrait, avec au maximum 70% de la surface habitable nette de l'étage en dessous ;
- » 1 seul niveau en sous-sol.

#### 1.4.4 Hauteur

a) La hauteur maximale des constructions est de :

##### [HAB-1•a] :

- » 7,50 mètres à la corniche ou à l'acrotère ;
- » ~~4,00~~**50** mètres entre la corniche et le faîte et 11,50 mètres au faîte ;
- » 4,00 mètres à l'acrotère de l'étage en retrait.
- » Le rez-de-chaussée peut dépasser le niveau de l'axe de la rue de 1,50 mètre au maximum et être au maximum 0,50 m en-dessous du niveau de l'axe de la rue. Les établissements ouverts au public doivent garantir l'accessibilité aux personnes à mobilité réduite.

##### [HAB-1• a\*] et [HAB-1•a\*] :

- » 7,00 mètres à la corniche pour [HAB-1•a\*] ;~~et~~  
**7,50 mètres à la corniche pour [HAB-1•a\*]**;
- » 4,00 mètres entre la corniche **et le faîte** et au total 10,50 mètres au faîte pour [HAB-1•a\*] ;~~et~~  
**4,00 mètres entre la corniche et le faîte et** au total ~~112,00~~**11,50** mètres au faîte **et**  
**4,00 mètres à l'acrotère de l'étage en retrait** pour [HAB-1•a\*].~~-~~
- » Le rez-de-chaussée peut dépasser le niveau de l'axe de la rue de 1,50 mètre au maximum et être au maximum 0,50 m en-dessous du niveau de l'axe de la rue. Les établissements ouverts au public doivent garantir l'accessibilité aux personnes à mobilité réduite.

b) La hauteur corniche peut être à 1,00 mètre maximum au-dessus du niveau de la dalle supérieure du dernier niveau plein autorisé.

#### 1.4.5 Toitures

a) La toiture de la construction principale peut être :

- » à plusieurs versants, avec une pente entre 30 et 45 degrés ;
- » à pente unique, avec une pente entre 20 et 35 degrés, du côté sud. Une exception pour optimiser l'ensoleillement pour la production énergétique peut être accordée ;
- » plate, à l'exception du PAP QE [HAB-1•a\*] et pour une construction en bande adjacente à deux constructions existantes avec des toitures avec pentes, voir les prescriptions de l'Art. 22.

Les toitures bombées sont admises sur une partie de 15% de la toiture au maximum. Les toitures de style « Mansart » sont interdites, à l'exception d'une toiture d'une construction ultérieure accolée à celles-ci. Pour les constructions jumelées ou en bande, les types, formes et pentes des toitures sont à harmoniser entre les différentes constructions.

Les constructions sont recouvertes avec des ardoises naturelles ou artificielles ayant l'apparence des ardoises naturelles. Elles sont obligatoirement de teinte noire ou anthracite et non brillante. Les tuiles en terre cuite non vernis et de couleur traditionnelle sont également admises. Sont également admises les couvertures constituées d'un matériel qui imite la forme et la texture des ardoises et des tuiles. Des matériaux non brillants, comme p.ex. le zinc à joints debout, sont admis. Les gouttières et descentes verticales sont en zinc.

Les toitures à pente unique et les toitures plates peuvent être végétalisées et/ou être recouvertes d'autres matériaux non énumérés dans l'alinéa ci-dessus. Les toitures végétalisées auront une couverture de substrat d'au moins 0,15 mètre.

b) Les prescriptions pour ouvertures dans les toitures sont définies dans l'Art. 29.

Les prescriptions pour les étages supérieurs en retrait sont définies dans l'Art. 28.

#### **1.4.6 Façades**

Les revêtements de façade sont mats, à l'exception des **surfaces vitrées** ~~ceux~~ des vérandas. Les installations destinées à la production d'énergie renouvelable en façade ne sont pas autorisées.

Seules sont autorisées les couleurs des façades de la palette des couleurs définies dans l'Art. 37.

Les maisons avec un revêtement en bois ou en partie en bois, de type « chalet », sont interdites.

Les façades non mitoyennes doivent être ajournées ou traitées de manière à ne pas nuire à l'esthétique.

## Art. 2 PAP QE – Zone d’habitation 2 [HAB-2]

---

### 2.1 Destination et nombre de logements

a) Le PAP quartier existant « zone d'habitation 2 » est principalement destiné à l’habitation et est subdivisé comme suit :

**[HAB-2•b]** = maison unifamiliale **avec un seul logement intégré supplémentaire** et/ou maison plurifamiliale avec 3 à 4 logements par bâtiment au maximum,

**[HAB-2•c]** = maison unifamiliale **avec un seul logement intégré supplémentaire** et/ou maison plurifamiliale avec 3 à 8 logements par bâtiment au maximum,

**[HAB-2 pap]** pour les secteurs dont les prescriptions proviennent d’un plan d’aménagement particulier dûment approuvé par le Ministre de l’Intérieur et qui est maintenu.

Les différentes subdivisions sont indiquées sur le plan de repérage des PAP QE.

b) La taille moyenne des logements est de 80,00 m<sup>2</sup> de surface habitable nette au minimum. La taille minimale des logements est de 35,00 m<sup>2</sup>. Ces prescriptions ne s’appliquent pas aux logements étudiants, aux chambres meublées ou non meublées ni aux logements locatifs sociaux réalisés par la commune, un promoteur public ou par une œuvre et/ou fondation sociale et/ou caritative disposant d’un agrément gouvernemental.

c) La surface d’un logement intégré ne peut pas dépasser un niveau, sauf pour l’accès.

d) Pour tout lotissement, qui augmente le nombre de parcelles constructibles, dépassant une longueur de 30,00 mètres, mesurée en front de rue, au moins 30% des logements sont de type maison unifamiliale.

e) Dans les immeubles recevant des activités non résidentielles et de service public, une unité affectée à une activité non résidentielle et de service public équivaut à une unité de logement dans la détermination du nombre maximal d’unités de logement selon le présent article.

f) Y sont également exclusivement admis :

Dans les maisons d’habitation unifamiliale :

- » **des activités de proximité telle que commerces, artisans, services. Elles peuvent être exercées sur une surface construite brute de 100 m<sup>2</sup> au maximum par bâtiment et au rez-de-chaussée du bâtiment uniquement ;**
- » les activités liées à l’exercice d’une profession libérale. Elles peuvent occuper au maximum 85 m<sup>2</sup> de surface construite brute, sans dépasser un niveau.

Dans les maisons d’habitation plurifamiliale :

- » des activités de commerce, artisanales, des services administratifs ou professionnels. Elles peuvent occuper au maximum 200 m<sup>2</sup> de surface construite brute par construction et au rez-de-chaussée du bâtiment uniquement ;
- » les activités de restauration avec un maximum de 400 m<sup>2</sup> de surface construite brute par construction ;
- » des équipements de service public.

g) Les crèches et les micro-crèches ne sont admises qu’aux abords des rue de Luxembourg, rue Principale, rue de Remich et rue d’Itzig.

h) Les équipements de service public peuvent occuper toute la construction et sans limite de surfaces construites brutes.

i) Y sont interdites l’implantation de stations de service pour véhicules, de garages de réparation et de postes de carburant. Seuls des équipements de recharge électrique sont admis.

## 2.2 Agencement des constructions

Les constructions sont isolées, jumelées ou en bande. Le nombre des maisons unifamiliales en bande est limité à quatre. Une dérogation à ces limitations est autorisée si une parcelle devient inconstructible.

Les maisons d'habitation plurifamiliales ne peuvent être accolées qu'à une ou plusieurs maisons d'habitation unifamiliale.

## 2.3 Marges de reculement

Les marges de reculement sont mesurées selon les dispositions de l'Art. 23.

D'autres marges de reculement que celles énumérées ci-dessous peuvent être autorisées sur la base des Art. 12, Art. 16 et Art. 24.

### 2.3.1 Recul avant

a) L'implantation des constructions principales doit reprendre l'alignement de façade existant ou voisin.

b) En l'absence d'alignement de façades sur rue, le recul avant sur la limite du domaine public est de 4,00 à 9,00 mètres. Les parties de la construction comprenant un accès carrossable (p.ex. porte de garage, accès ouvert) donnant sur la voie de desserte doivent avoir un recul avant minimum sur la limite du domaine public de 6,00 mètres, sauf si les constructions existantes n'ont aucun recul sur le domaine public.

c) Une construction en sous-sol est autorisée dans le recul avant sous condition :

- » de respecter un recul minimum de 1,00 mètre sur le domaine public et/ou sur les réseaux publics, et que le recul respecte l'équivalent de la valeur de la profondeur de cette partie du sous-sol, en question, notamment une partie en sous-sol profond de 2,50 mètres doit respecter un recul de 2,50 mètres à partir du domaine public ;
- » de ne pas dépasser le niveau du terrain naturel, ni le niveau du domaine public et d'être couverte d'une couche végétale de 0,50 mètre minimum. **Un/Des** chemin/s d'accès en dur **est/sont** admis sur la construction en sous-sol ;
- » d'être accessible uniquement par l'intérieur du bâtiment, à l'exception d'une trappe permettant le remplissage de réservoir et l'aération des locaux. Cette trappe ne peut pas dépasser le niveau du terrain naturel ou du domaine public ;
- » de ne pas abimer le système racinaire de sorte à mettre en péril les arbres ou autres plantations existants sur le domaine public ~~et sur les terrains adjacents~~. Le bourgmestre peut exiger des études d'impacts sur les arbres et autres plantations concernés.

### 2.3.2 Recul latéral

a) Le recul latéral minimal des constructions principales est de 3,00 mètres sur les limites de la parcelle. Dans ce recul latéral aucune construction n'est acceptée à l'exception d'une rampe d'accès à un/**des** garage/s en sous-sol **et/ou au rez-de-chaussée**, voir l'Art. 22 **d)**, d'un escalier avec ou sans perron non clos, voir l'Art. 30 et d'un garage ou carport, voir l'Art. 33.

b) Le recul d'une construction principale sur la limite latérale est de 0,00 mètre si la construction voisine est implantée sur la limite de propriété latérale ou si le terrain est destiné à recevoir la construction d'une maison jumelée ou en bande, même si la parcelle limitrophe est libre de toute construction.

c) Deux maisons plurifamiliales peuvent avoir des sous-sols communs et/ou avoir un accès carrossable commun. Dans ce cas le recul latéral des sous-sols des constructions principales est de 0,00 mètre. Ces conditions seront soumises aux formalités de l'enregistrement, respectivement au cadastre vertical.

d) Le recul latéral minimal défini dans les alinéas ci-dessus est applicable à toute la profondeur de construction telle que définie dans l'article concernant les profondeurs, indépendamment de la profondeur des constructions sur les terrains limitrophes.

### 2.3.3 Recul arrière

a) Le recul arrière minimal des constructions principales est de 10,00 mètres sur la limite de la parcelle. Dans ce recul, une construction légère est admise à condition de respecter un recul arrière minimal de 6,00 mètres, voir l'Art. 32. Sont également admis des dépendances, voir l'Art. 34.

b) Toutefois, il sera toujours possible de réaliser une maison d'habitation unifamiliale de 10,00 mètres de profondeur, à condition de garantir un recul sur la limite postérieure de la parcelle d'au moins 8,00 mètres et d'avoir un recul avant minimal de 6,00 mètres, sauf pour les constructions faisant partie d'un groupe de maisons existantes dont le recul avant est inférieur à 6,00 mètres.

c) Le recul arrière minimal du sous-sol est de 3,00 mètres pour un sous-sol complètement enterré **et/ou une toiture terrasse.**

Le recul arrière minimal du sous-sol est de 8,00 mètres pour un terrain en pente de plus de 12%, dont le sous-sol dépasse le terrain naturel de 1,50 mètre au maximum.

## 2.4 Gabarit des constructions principales

La profondeur, la largeur et la hauteur des constructions sont mesurées selon les dispositions des Art. 25, Art. 26, Art. 27 et Art. 28.

D'autres profondeurs et hauteurs que celles énumérées ci-dessous peuvent être autorisées sur la base des Art. 12, Art. 16 et Art. 18.

### 2.4.1 Profondeur

a) Les constructions ~~jumelées ou~~ en bande ont une profondeur entre 9,00 et 12,00 mètres.

b) Les constructions isolées **ou jumelées** ont une profondeur entre 9,00 et 14,00 mètres.

c) Au rez-de-chaussée, la profondeur totale maximale est de 15,00 mètres pour les constructions jumelées ou en bande et de 17,00 mètres pour les constructions isolées, y compris véranda, verrière et construction similaire, voir l'Art. 31. La partie du rez-de-chaussée qui dépasse la profondeur de l'étage, du côté arrière, peut avoir une toiture plate ou inclinée et être végétalisée. L'aménagement en toiture – terrasse n'est pas admis sur les 3,00 mètres, mesurés à partir de la façade arrière autorisée ou autorisable.

d) Pour les maisons jumelées ou en bande, une nouvelle construction accolée peut dépasser la profondeur de la construction existante attenante de 3,00 mètres au maximum, sans toutefois dépasser la profondeur maximale autorisée, voir l'Art. 25.

e) Au sous-sol, la profondeur maximale de la construction est de 20,00 mètres. Le dépassement du sous-sol au-delà de la façade postérieure du rez-de-chaussée doit être complètement enterré par une couverture végétale minimale de 0,50 mètre et/ou être couverte par une **toiture-terrasse** d'une profondeur maximale de 4,00 mètres.

Exceptionnellement, dans les terrains en pente de plus de 12%, le dépassement du sous-sol au-delà de la façade postérieure du rez-de-chaussée peut dépasser le terrain naturel de 1,50 mètre au maximum. Ce dépassement doit être remblayé, être couvert par une **toiture-terrasse** d'une profondeur maximale de 4,00 mètres et/ou par une couverture végétale minimale de 0,50 mètre **et/ou par des bacs à plantes ou des plates-bandes surélevées (Hochbeet)**. Ce dépassement peut être soumis à des prescriptions d'ordre esthétique.

f) Du côté arrière et au-delà de la profondeur maximale d'une construction principale, l'aménagement d'une construction légère d'une profondeur maximale de 4,00 mètres est admis, voir l'Art. 32.

### 2.4.2 Largeur des constructions

a) La largeur minimale des maisons en front de rue est de :

- » 7,00 mètres pour les maisons unifamiliales en bande accolées des deux côtés ;

- » 7,50 mètres pour les maisons unifamiliales jumelées et en bande accolées d'un seul côté ;
- » 8,00 mètres pour les maisons unifamiliales isolées.

~~b) La largeur maximale des maisons en front de rue est de :~~

**La largeur maximale pour une maison plurifamiliale, mesurée en front de rue, est de 25,00 mètres.**  
~~pour les maisons plurifamiliales.~~

### 2.4.3 Nombre de niveaux

- » Le nombre maximal de niveaux des constructions est de :
- » 2 niveaux, y compris le rez-de-chaussée ;
- » 1 niveau dans les combles ou 1 étage en retrait, avec au maximum de 70% de la surface habitable nette de l'étage en dessous ;
- » 1 seul niveau en sous-sol.

### 2.4.4 Hauteur

a) La hauteur maximale des constructions est de :

- » 7,50 mètres à la corniche ou à l'acrotère ;
- » 4,50 mètres entre la corniche et le faîte et 12,50 mètres au faîte ;
- » 4,00 mètres à l'acrotère de l'étage en retrait.
- » Le rez-de-chaussée peut dépasser le niveau de l'axe de la rue de 1,50 mètre au maximum et être au maximum 0,50 m en-dessous du niveau de l'axe de la rue. Les établissements ouverts au public doivent garantir l'accessibilité aux personnes à mobilité réduite.

b) La hauteur corniche peut être à 1,00 mètre maximum au-dessus du niveau de la dalle supérieure du dernier niveau plein autorisé.

### 2.4.5 Toitures

a) La toiture de la construction principale peut être :

- » à plusieurs versants, avec une pente entre 30 et 45 degrés ;
- » à pente unique, avec une pente entre 20 et 35 degrés, du côté sud. Une exception pour optimiser l'ensoleillement pour la production énergétique peut être accordée ;
- » plate, à l'exception d'une construction en bande adjacente à deux constructions existantes avec des toitures avec pentes, voir les prescriptions de l'Art. 22.

Les toitures bombées sont admises sur une partie de 15% de la toiture au maximum. Les toitures de style «Mansart» sont interdites, à l'exception d'une toiture d'une construction ultérieure accolée à celles-ci. Pour les constructions jumelées ou en bande, les types, formes et pentes des toitures sont à harmoniser entre les différentes constructions.

Les constructions sont recouvertes avec des ardoises naturelles ou artificielles ayant l'apparence des ardoises naturelles. Elles sont obligatoirement de teinte noire ou anthracite et non brillante. Les tuiles en terre cuite non vernis et de couleur traditionnelle sont également admises. Sont également admises les couvertures constituées d'un matériel qui imite la forme et la texture des ardoises et des tuiles. Des matériaux non brillants, comme p.ex. le zinc à joints debout, sont admis. Les gouttières et descentes verticales sont en zinc.

Les toitures à pente unique et les toitures plates peuvent être végétalisées et/ou être recouvertes d'autres matériaux non énumérés dans l'alinéa ci-dessus. Les toitures végétalisées auront une couverture de substrat d'au moins 0,15 mètre.

Les prescriptions pour ouvertures dans les toitures sont définies dans l'Art. 29.

b) Les prescriptions pour les étages supérieurs en retrait sont définies dans l'Art. 28.

#### **2.4.6 Façades**

Les revêtements de façade sont mats, à l'exception des **surfaces vitrées** des vérandas. Les installations destinées à la production d'énergie renouvelable en façade ne sont pas autorisées.

Seules sont autorisées les couleurs des façades de la palette des couleurs définies dans l'Art. 37.

Les maisons avec un revêtement en bois ou en partie en bois, de type « chalet », sont interdites.

Les façades non mitoyennes doivent être ajournées ou traitées de manière à ne pas nuire à l'esthétique.



## Art. 3 PAP QE – Zone mixte villageoise [MIX-v]

---

### 3.1 Destination et nombre de logements

a) Le PAP quartier existant « zone mixte villageoise » de la localité de Sandweiler est destiné à confirmer et à développer le caractère central en vue d'intensifier les échanges sociaux, culturels et commerciaux.

Le PAP QE « zone mixte villageoise » est subdivisé comme suit :

**[MIX-v]** = maison unifamiliale **avec un seul logement intégré supplémentaire** et/ou maison plurifamiliale

avec 3 à **8-10** logements par construction au maximum,

**[MIX-v pap]** pour les secteurs dont les prescriptions proviennent d'un plan d'aménagement particulier dûment approuvé par le Ministre de l'Intérieur et qui est maintenu.

Les différentes subdivisions sont indiquées sur le plan de repérage des PAP QE.

b) Pour les nouvelles constructions, les agrandissements et les transformations de maisons d'habitation collectives, la taille moyenne des logements est de 80,00 m<sup>2</sup> de surface habitable nette au minimum. La taille minimale des logements est de 35,00 m<sup>2</sup>. Ces prescriptions ne s'appliquent pas aux logements étudiants, aux chambres meublées ou non meublées ni aux logements locatifs sociaux réalisés par la commune, un promoteur public ou par une œuvre et/ou fondation sociale et/ou caritative disposant d'un agrément gouvernemental.

c) La surface d'un logement intégré ne peut pas dépasser un niveau, sauf pour l'accès.

d) Dans les immeubles recevant des activités non résidentielles et de service public, une unité affectée à une activité non résidentielle et de service public équivaut à une unité de logement dans la détermination du nombre maximal d'unités de logement selon le présent article.

e) Y sont également exclusivement admis :

- » les activités de commerce de détail, les activités artisanales, les restaurants et des débits de boissons, les activités de loisirs et de récréation et les services administratifs ou professionnels. Elles peuvent occuper au maximum 1.000 m<sup>2</sup> de surface construite brute par construction ;
- » les restaurants, cafés ou tout autre établissement similaire peuvent utiliser un espace situé à l'extérieur de l'immeuble pour y aménager une terrasse, pourvu qu'un tel espace soit localisé sur le terrain où est exercée l'activité commerciale, qu'il soit immédiatement adjacent à son local d'affaires et au domaine public et qu'il ne cause aucune gêne ni pour l'habitat ni pour les réseaux de circulation.

f) Les équipements de service public peuvent occuper toute la construction et sans limite de surfaces construites brutes.

g) Y sont interdites l'implantation de stations de service pour véhicules, de garages de réparation et de postes de carburant. Seuls des équipements de recharge électrique sont admis.

### 3.2 Agencement des constructions

Les constructions sont isolées, jumelées ou en bande.

### 3.3 Marges de reculement

Les marges de reculement sont mesurées selon les dispositions de l'Art. 23.

D'autres marges de reculement que celles énumérées ci-dessous peuvent être autorisées sur la base des Art. 12, Art. 16 et Art. 24.

### 3.3.1 Recul avant

a) L'implantation des constructions principales doit reprendre l'alignement de façade existant ou voisin à l'exception des alignements de façade ayant un recul avant de 10,00 mètres ou plus.

b) Une construction en sous-sol est autorisée dans le recul avant sous condition :

- » de respecter un recul minimum de 1,00 mètre sur le domaine public et/ou sur les réseaux publics, et que le recul respecte l'équivalent de la valeur de la profondeur de cette partie du sous-sol, en question, notamment une partie en sous-sol profond de 2,50 mètres doit respecter un recul de 2,50 mètres à partir du domaine public ;
- » de ne pas dépasser le niveau du terrain naturel, ni le niveau du domaine public et d'être couverte d'une couche végétale de 0,50 mètre minimum. **Un/Des** chemin/s d'accès en dur **est/sont** admis sur la construction en sous-sol ;
- » d'être accessible uniquement par l'intérieur de l'immeuble, à l'exception d'une trappe permettant le remplissage de réservoir et l'aération des locaux. Cette trappe ne peut pas dépasser le niveau du terrain naturel ou du domaine public ;
- » de ne pas abimer le système racinaire de sorte à mettre en péril les arbres ou autres plantations existants sur le domaine public ~~et sur les terrains adjacents~~. Le bourgmestre peut exiger des études d'impacts sur les arbres et autres plantations concernés.

### 3.3.2 Recul latéral

a) Le recul latéral minimal des constructions principales est de 3,00 mètres sur les limites de la parcelle. Dans ce recul latéral aucune construction n'est acceptée à l'exception d'une rampe d'accès à un/**des** garage/s en sous-sol **et/ou au rez-de-chaussée**, voir l'Art. 22 **d)**, d'un escalier avec ou sans perron non clos, voir l'Art. 30 et d'un garage ou carport, voir l'Art. 33.

b) Le recul d'une construction principale sur les limites latérales est de 0,00 mètre si la construction voisine est implantée sur la limite de propriété latérale ou si le parcellaire impose une implantation sur la limite de propriété.

c) Deux maisons plurifamiliales peuvent avoir des sous-sols communs et/ou avoir un accès carrossable commun. Dans ce cas le recul latéral des sous-sols de constructions principales est de 0,00 mètre. Ces conditions seront soumises aux formalités de l'enregistrement, respectivement au cadastre vertical.

d) Le recul latéral minimal défini dans les alinéas ci-dessus est applicable à toute la profondeur de construction telle que définie dans l'article concernant les profondeurs, indépendamment de la profondeur des constructions sur les terrains limitrophes.

### 3.3.3 Recul arrière

a) Le recul arrière minimal des constructions principales est de 8,00 mètres sur la limite de la parcelle. Dans ce recul, une construction légère est admise à condition de respecter un recul arrière minimal de 6,00 mètres, voir l'Art. 32. Sont également admis des dépendances, voir l'Art. 34.

b) Le recul arrière minimal du sous-sol est de 3,00 mètres pour un sous-sol complètement enterré **et/ou une toiture terrasse**.

Le recul arrière minimal du sous-sol est de 8,00 mètres pour un terrain en pente de plus de 12%, dont le sous-sol dépasse le terrain naturel de 1,50 mètre au maximum.

## 3.4 Gabarit des constructions principales

La profondeur, la largeur et la hauteur des constructions sont mesurées selon les dispositions des Art. 25, Art. 26, Art. 27 et Art. 28.

D'autres profondeurs et hauteurs que celles énumérées ci-dessous peuvent être autorisées sur la base des Art. 12, Art. 16 et Art. 18.

### 3.4.1 Profondeur

- a) Les constructions ~~jumelées ou~~ en bande ont une profondeur entre 9,00 et 12,00 mètres.
- b) Les constructions isolées **ou jumelées** ont une profondeur entre 9,00 et 14,00 mètres.
- c) Au rez-de-chaussée, la profondeur totale maximale est de 15,00 mètres pour les constructions jumelées ou en bande et de 17,00 mètres pour les constructions isolées, y compris véranda, verrière et construction similaire, voir l'Art. 31. La partie du rez-de-chaussée qui dépasse la profondeur de l'étage, du côté arrière, peut avoir une toiture plate ou inclinée et être végétalisée. L'aménagement en toiture – terrasse n'est pas admis sur les 3,00 mètres, mesurés à partir de la façade arrière autorisée ou autorisable.
- d) Pour les maisons jumelées ou en bande, une nouvelle construction accolée peut dépasser la profondeur de la construction existante attenante de 3,00 mètres au maximum, sans toutefois dépasser la profondeur maximale autorisée, voir l'Art. 25.
- e) Au sous-sol, la profondeur maximale de la construction est de 20,00 mètres. Le dépassement du sous-sol au-delà de la façade postérieure du rez-de-chaussée doit être complètement enterré par une couverture végétale minimale de 0,50 mètre et/ou être couverte par une **toiture-terrasse** d'une profondeur maximale de 4,00 mètres.
- Exceptionnellement, dans les terrains en pente de plus de 12%, le dépassement du sous-sol au-delà de la façade postérieure du rez-de-chaussée peut dépasser le terrain naturel de 1,50 mètre au maximum. Ce dépassement doit être remblayé, être couvert par une **toiture-terrasse** d'une profondeur maximale de 4,00 mètres et/ou par une couverture végétale minimale de 0,50 mètre **et/ou par des bacs à plantes ou des plates-bandes surélevées (Hochbeet)**. Ce dépassement peut être soumis à des prescriptions d'ordre esthétique.
- f) Du côté arrière et au-delà de la profondeur maximale d'une construction principale, l'aménagement d'une construction légère d'une profondeur maximale de 4,00 mètres est admis, voir l'Art. 32.

### 3.4.2 Largeur des constructions

**La largeur minimale des maisons en front de rue est de :**

- » **7,00 mètres pour les maisons unifamiliales en bande accolées des deux côtés ;**
- » **7,50 mètres pour les maisons unifamiliales jumelées et en bande accolées d'un seul côté ;**
- » **8,00 mètres pour les maisons unifamiliales isolées.**

**Si une parcelle devient inconstructible, le bourgmestre peut exceptionnellement, et pour des raisons urbanistiques autoriser une construction d'une largeur inférieure à 7,00 mètres, sans toutefois être inférieure à 5,00 mètres et sous condition de garantir un habitat de qualité.**

La largeur maximale **pour une maison plurifamiliale, mesurée en front de rue, est de 25,00 mètres.**  
~~des maisons en front de rue est de :25,00 mètres pour les maisons plurifamiliales.~~

### 3.4.3 Nombre de niveaux

- » Le nombre maximal de niveaux des constructions est de :
- » 3 niveaux, y compris le rez-de-chaussée ;
- » 1 niveau dans les combles ou 1 étage en retrait, avec au maximum de 70% de la surface habitable nette de l'étage en dessous ;
- » 1 seul niveau en sous-sol.

### 3.4.4 Hauteur

- a) La hauteur maximale des constructions est de :

- » 10,50 mètres à la corniche ou à l'acrotère ;
- » 54,00 mètres entre la corniche et le faîte et 15,00 mètres au faîte ;
- » 4,00 mètres à l'acrotère de l'étage en retrait.
- » Le rez-de-chaussée peut dépasser le niveau de l'axe de la rue de 1,50 mètre au maximum et être au maximum 0,50 m en-dessous du niveau de l'axe de la rue. Les établissements ouverts au public doivent garantir l'accessibilité aux personnes à mobilité réduite.

b) La hauteur corniche peut être à 1,00 mètre maximum au-dessus du niveau de la dalle supérieure du dernier niveau plein autorisé.

### 3.4.5 Toitures

a) La toiture de la construction principale doit être à plusieurs versants, avec une pente entre 30 et 45 degrés,

Les toitures bombées sont admises sur une partie de 15% de la toiture au maximum. Les toitures de style « Mansart » sont interdites, à l'exception d'une toiture d'une construction ultérieure accolée à celles-ci. Pour les constructions jumelées ou en bande, les types, formes et pentes des toitures sont à harmoniser entre les différentes constructions.

Les constructions sont recouvertes avec des ardoises naturelles ou artificielles ayant l'apparence des ardoises naturelles. Elles sont obligatoirement de teinte noire ou anthracite et non brillante. Les tuiles en terre cuite non vernis et de couleur traditionnelle sont également admises. Sont également admises les couvertures constituées d'un matériel qui imite la forme et la texture des ardoises et des tuiles. Des matériaux non brillants, comme p.ex. le zinc à joints debout, sont admis. Les gouttières et descentes verticales sont en zinc.

Les toitures à pente unique et les toitures plates peuvent être végétalisées et/ou être recouvertes d'autres matériaux non énumérés dans l'alinéa ci-dessus. Les toitures végétalisées auront une couverture de substrat d'au moins 0,15 mètre.

Les prescriptions pour ouvertures dans les toitures sont définies dans l'Art. 29.

b) Les prescriptions pour les étages supérieurs en retrait sont définies dans l'Art. 28.

### 3.4.6 Façades

Les revêtements de façade sont mats, à l'exception des surfaces vitrées~~ceux~~ des vérandas. Les installations destinées à la production d'énergie renouvelable en façade ne sont pas autorisées.

Seules sont autorisées les couleurs des façades de la palette des couleurs définies dans l'Art. 37.

Les maisons avec un revêtement en bois ou en partie en bois, de type « chalet », sont interdites.

Les façades non mitoyennes doivent être ajournées ou traitées de manière à ne pas nuire à l'esthétique.

## Art. 4 PAP QE – Zone mixte urbaine [MIX-u]

---

### 4.1 Destination et nombre de logements

a) Le PAP quartier existant « zone mixte urbaine » à l'entrée de la localité de Sandweiler et de la localité de Findel est destiné à développer le caractère central en vue d'intensifier la mixité des affectations de services, commerces, artisanat et d'habitation.

Le PAP QE « zone mixte urbaine » est subdivisé comme suit :

**[MIX-u]** dans la localité Findel les logements ne sont pas admis,

**[MIX-u pap]** pour les secteurs dont les prescriptions proviennent d'un plan d'aménagement particulier dûment approuvé par le Ministre de l'Intérieur et qui est maintenu.

Les différents PAP approuvés et maintenus sont indiqués sur le plan de repérage des PAP QE.

**be)** Y sont également exclusivement admis :

- » les activités de commerce de détail, les activités artisanales, les hôtels, restaurants et des débits de boissons, les activités de loisirs et de récréation et les services administratifs ou professionnels ;
- » les restaurants, cafés ou tout autre établissement similaire peuvent utiliser un espace situé à l'extérieur de l'immeuble pour y aménager une terrasse, pourvu qu'un tel espace soit localisé sur le terrain où est exercée l'activité commerciale, qu'il soit immédiatement adjacent à son local d'affaires et au domaine public et qu'il ne cause aucune gêne ni pour l'habitat ni pour les réseaux de circulation.

**cg)** Y sont interdites l'implantation de stations de service pour véhicules, de garages de réparation et de postes de carburant. Seuls des équipements de recharge électrique sont admis.

### 4.2 Agencement des constructions

Les constructions sont isolées, jumelées ou en bande.

### 4.3 Marges de reculement

Les marges de reculement sont mesurées selon les dispositions de l'Art. 23.

D'autres marges de reculement que celles énumérées ci-dessous peuvent être autorisées sur la base des Art. 12, Art. 16 et Art. 24.

#### 4.3.1 Recul avant

a) L'implantation des constructions principales doit reprendre l'alignement de façade existant ou voisin à l'exception des alignements de façade ayant un recul avant de 10,00 mètres ou plus.

b) Une construction en sous-sol est autorisée dans le recul avant sous condition :

- » de respecter un recul minimum de 1,00 mètre sur le domaine public et/ou sur les réseaux publics, et que le recul respecte l'équivalent de la valeur de la profondeur de cette partie du sous-sol, en question, notamment une partie en sous-sol profond de 2,50 mètres doit respecter un recul de 2,50 mètres à partir du domaine public ;
- » de ne pas dépasser le niveau du terrain naturel, ni le niveau du domaine public et d'être couverte d'une couche végétale de 0,50 mètre minimum. **Un/d**Des chemin/s d'accès en dur **est/sont** admis sur la construction en sous-sol ;
- » d'être accessible uniquement par l'intérieur de l'immeuble, à l'exception d'une trappe permettant le remplissage de réservoir et l'aération des locaux. Cette trappe ne peut pas dépasser le niveau du terrain naturel ou du domaine public ;

- » de ne pas abimer le système racinaire de sorte à mettre en péril les arbres ou autres plantations existants sur le domaine public ~~et sur les terrains adjacents~~. Le bourgmestre peut exiger des études d'impacts sur les arbres et autres plantations concernés.

#### 4.3.2 Recul latéral

- a) Le recul latéral minimal des constructions principales est de 3,00 mètres sur les limites de la parcelle. Dans ce recul latéral aucune construction n'est acceptée à l'exception d'une rampe d'accès à un/~~des~~ garage/s en sous-sol **et/ou au rez-de-chaussée**, voir l'Art. 22 **d)**, d'un escalier avec ou sans perron non clos, voir l'Art. 30 et d'un garage ou carport, voir l'Art. 33.
- b) Le recul d'une construction principale sur les limites latérales est de 0,00 mètre si la construction voisine est implantée sur la limite de propriété latérale ou si le parcellaire impose une implantation sur la limite de propriété.
- c) Deux constructions peuvent avoir des sous-sols communs et/ou avoir un accès carrossable commun. Dans ce cas le recul latéral des sous-sols de constructions principales est de 0,00 mètre. Ces conditions seront soumises aux formalités de l'enregistrement, respectivement au cadastre vertical.
- d) Le recul latéral minimal défini dans les alinéas ci-dessus est applicable à toute la profondeur de construction telle que définie dans l'article concernant les profondeurs, indépendamment de la profondeur des constructions sur les terrains limitrophes.

#### 4.3.3 Recul arrière

- a) Le recul arrière minimal des constructions principales est de 8,00 mètres sur la limite de la parcelle. Dans ce recul, une construction légère est admise à condition de respecter un recul arrière minimal de 6,00 mètres, voir l'Art. 32. Sont également admis des dépendances, voir l'Art. 34.
- b) Le recul arrière minimal du sous-sol est de 3,00 mètres pour un sous-sol complètement enterré **et/ou une toiture terrasse**.

### 4.4 Gabarit des constructions principales

La profondeur, la largeur et la hauteur des constructions sont mesurées selon les dispositions des Art. 25, Art. 26, Art. 27 et Art. 28.

D'autres profondeurs et hauteurs que celles énumérées ci-dessous peuvent être autorisées sur la base des Art. 12, Art. 16 et Art. 18.

#### 4.4.1 Profondeur

- a) Les constructions ~~jumelées ou~~ en bande ont une profondeur entre 9,00 et 12,00 mètres.
- b) Les constructions isolées **ou jumelées** ont une profondeur entre 9,00 et 14,00 mètres.
- c) Au rez-de-chaussée, la profondeur totale maximale est de 15,00 mètres pour les constructions jumelées ou en bande et de 17,00 mètres pour les constructions isolées, y compris véranda, verrière et construction similaire, voir l'Art. 31. La partie du rez-de-chaussée qui dépasse la profondeur de l'étage, du côté arrière, peut avoir une toiture plate ou inclinée et être végétalisée. L'aménagement en toiture – terrasse n'est pas admis sur les 3,00 mètres, mesurés à partir de la façade arrière autorisée ou autorisable.
- d) Pour les maisons jumelées ou en bande, une nouvelle construction accolée peut dépasser la profondeur de la construction existante attenante de 3,00 mètres au maximum, sans toutefois dépasser la profondeur maximale autorisée, voir l'Art. 25.
- e) Au sous-sol, la profondeur maximale de la construction est de 25,00 mètres. Le dépassement du sous-sol au-delà de la façade postérieure du rez-de-chaussée doit être complètement enterré par une couverture végétale minimale de 0,50 mètre et/ou ~~d'être couverte~~ par une **toiture-terrasse** d'une profondeur maximale de 4,00 mètres.

f) Du côté arrière et au-delà de la profondeur maximale d'une construction principale, l'aménagement d'une construction légère d'une profondeur maximale de 4,00 mètres est admis, voir l'Art. 32.

#### 4.4.2 Largeur des constructions

La largeur ~~maximale~~ ~~minimale des maisons~~ **pour une constructions, mesurée en front de rue, est de mesurées 7,00 mètres en front de rue est de :**

» ~~25,00 mètres pour les maisons plurifamiliales.~~

#### 4.4.3 Nombre de niveaux

- » Le nombre maximal de niveaux des constructions est de :
- » 3 niveaux, y compris le rez-de-chaussée ;
- » 1 niveau dans les combles ou 1 étage en retrait, avec au maximum de 70% de la surface habitable nette de l'étage en dessous ;
- » 1 seul niveau en sous-sol.

#### 4.4.4 Hauteur

a) La hauteur maximale des constructions est de :

- » 10,50 mètres à la corniche ou à l'acrotère ;
- » **45,00** mètres entre la corniche et le faîte et 15,00 mètres au faîte ;
- » 4,00 mètres à l'acrotère de l'étage en retrait.
- » Le rez-de-chaussée peut dépasser le niveau de l'axe de la rue de 1,50 mètre au maximum et être au maximum 0,50 m en-dessous du niveau de l'axe de la rue. Les établissements ouverts au public doivent garantir l'accessibilité aux personnes à mobilité réduite.

b) La hauteur corniche peut être à 1,00 mètre maximum au-dessus du niveau de la dalle supérieure du dernier niveau plein autorisé.

#### 4.4.5 Toitures

a) La toiture de la construction principale peut être :

- » à plusieurs versants, avec une pente entre 30 et 45 degrés ;
- » à pente unique, avec une pente entre 20 et 35 degrés, du côté sud. Une exception pour optimiser l'ensoleillement pour la production énergétique peut être accordée ;
- » plate, à l'exception d'une construction en bande adjacente à deux constructions existantes avec des toitures avec pentes, voir les prescriptions de l'Art. 22.

Les toitures bombées sont admises sur une partie de 15% de la toiture au maximum. Les toitures de style «Mansart» sont interdites, à l'exception d'une toiture d'une construction ultérieure accolée à celles-ci. Pour les constructions jumelées ou en bande, les types, formes et pentes des toitures sont à harmoniser entre les différentes constructions.

Les constructions sont recouvertes avec des ardoises naturelles ou artificielles ayant l'apparence des ardoises naturelles. Elles sont obligatoirement de teinte noire ou anthracite et non brillante. Les tuiles en terre cuite non vernis et de couleur traditionnelle sont également admises. Sont également admises les couvertures constituées d'un matériel qui imite la forme et la texture des ardoises et des tuiles. Des matériaux non brillants, comme p.ex. le zinc à joints debout, sont admis. Les gouttières et descentes verticales sont en zinc.

Les toitures à pente unique et les toitures plates peuvent être végétalisées et/ou être recouvertes d'autres matériaux non énumérés dans l'alinéa ci-dessus. Les toitures végétalisées auront une couverture de substrat d'au moins 0,15 mètre.

Les prescriptions pour ouvertures dans les toitures sont définies dans l'Art. 29.

b) Les prescriptions pour les étages supérieurs en retrait sont définies dans l'Art. 28.

#### **4.4.6 Façades**

Les revêtements de façade sont mats, à l'exception des **surfaces vitrées** des vérandas. Les installations destinées à la production d'énergie renouvelable en façade ne sont pas autorisées.

Seules sont autorisées les couleurs des façades de la palette des couleurs définies dans l'Art. 37.

Les maisons avec un revêtement en bois ou en partie en bois, de type « chalet », sont interdites.

Les façades non mitoyennes doivent être ajournées ou traitées de manière à ne pas nuire à l'esthétique.



## Art. 5 PAP QE – Zone de bâtiments et d'équipements publics [BEP]

---

### 5.1 Destination

Le PAP quartier existant « zone de bâtiments et d'équipements publics » est réservé aux constructions et aménagements d'utilité publique et destinés à satisfaire des besoins collectifs.

On distingue :

a) Le PAP QE **[BEP]**, pour les bâtiments, bureaux d'administration, services, équipements et aménagements publics.

Seuls des logements de service ainsi que les logements situés dans les structures socio-éducatives, médicales ou paramédicales, les maisons de retraite, les internats, les logements pour étudiants, les logements encadrés, les logements intergénérationnels, les logements locatifs sociaux et les logements destinés à l'accueil de demandeurs de protection internationale y sont admis.

b) Le PAP QE **[BEP-ec]**, pour les espaces cimetières,

Y sont admis des constructions de moindre envergure et aménagements légers requis en relation avec la destination de la zone.

c) Le PAP QE **[BEP-jc]**, pour les jardins communautaires,

Y sont admis des constructions de moindre envergure et aménagements légers, réalisés selon les principes d'un aménagement écologique, pour développer le lieu pour le jardinage, aménagés selon les principes d'un aménagement écologique.

d) Le PAP QE **[BEP-ep]**, pour les aires de jeux, et les espaces publics,

Y sont admis des constructions de moindre envergure et aménagements légers requis en relation avec la destination de la zone.

ge) Le PAP QE **[BEP-éq]**,

Y sont admis des équipements, et aménagements publics à but d'intérêt et d'utilité publics, tels que château d'eau.

hf) Le PAP QE **[BEP-sp]**, pour les installations de sports et loisirs en plein air et dans des bâtiments, ainsi qu'aux équipements de service public.

Seuls sont admis des constructions et aménagements qui sont en relation directe avec la destination de la zone, notamment des vestiaires, gradins, aire de stationnement ainsi que des aménagements récréatifs ; aire de jeux et de détente en plein air.

### 5.2 Agencement des constructions

#### 5.2.1 Implantation

Les constructions sont isolées, jumelées ou en bande.

La distance minimum entre deux bâtiments non jumelés sur une même parcelle est de 4,00 mètres, sauf pour les constructions de moindre envergure, où la distance entre deux constructions est de 2,00 mètres (aire de jeux), conformément aux prescriptions de sécurité.

#### 5.2.2 Marges de reculement

a) Les marges de reculement sont mesurées selon les dispositions de l'Art. 23.

D'autres marges de reculement que celles énumérées ci-dessous peuvent être autorisées sur la base des Art. 12, Art. 16 et Art. 24.

b) Les marges de reculement d'une construction sur les limites de la parcelle sont :

- » Le recul avant peut être de 0,00 mètre.
- » Le recul latéral minimal est de 3,00 mètres si une construction existante sur le terrain voisin accuse un recul sur la limite latérale.

- » Le recul latéral est de 0,00 mètre ou 3,00 mètres minimum si une construction existante sur le terrain voisin n'accuse aucun recul sur la limite latérale. **Le recul latéral peut être de 0,00 mètre si la construction donne sur le domaine public.**
- » Le recul arrière minimal est de 5,00 mètres, sauf si la construction donne sur le domaine public. Dans ce cas la construction peut être implantée avec un recul postérieur de 0,00 mètre sur la limite de la parcelle.

c) Le recul d'une construction sur la limite latérale ou arrière peut être de 0,00 mètre par rapport à la limite d'une « zone urbanisée ou la limite de la zone destinée à être urbanisée ».

### 5.3 Gabarit des constructions

La profondeur et la hauteur des constructions sont mesurées selon les dispositions des Art. 25 et Art. 26.

D'autres profondeurs et hauteurs que celles énumérées ci-dessous peuvent être autorisées sur la base des Art. 12, Art. 16 et Art. 18.

#### 5.3.1 Profondeur

a) La profondeur des constructions est définie par la surface résultant des marges de reculement observées sur les limites de propriété.

b) Dans les PAP QE **[BEP-ec]**, **[BEP-jc]**, **[BEP-ep]** et **[BEP-éq]** la profondeur maximale d'une construction est de 10,00 mètres. Le bourgmestre peut autoriser une augmentation de la profondeur pour des constructions spéciales, notamment un château d'eau ou une installation de jeux.

#### 5.3.2 Nombre de niveaux et hauteur

a) Dans les PAP QE **[BEP]** et **[BEP-sp]** les constructions ont 3 niveaux au maximum.

La hauteur maximale des constructions est de 18,00 mètres.

b) Dans les PAP QE **[BEP-ec]**, **[BEP-jc]**, **[BEP-ep]** et **[BEP-éq]** les constructions ont un niveau au maximum et la hauteur maximale d'une construction est de 5,00 mètres. Le bourgmestre peut autoriser une augmentation de la hauteur pour des constructions spéciales, notamment un château d'eau ou une tour de jeux.

#### 5.3.3 Dérogation

Une dérogation pour les constructions peut être accordée dans les cas où une augmentation ou une diminution du recul, de la hauteur et de la profondeur s'impose pour des raisons urbanistiques, techniques, topographiques, de raccordement aux immeubles existants ou de sécurité de la circulation. Exceptionnellement, dans le cas d'une reconstruction d'un immeuble, les reculs existants peuvent être maintenus.

## Art. 6 PAP QE – Zone d’activités économiques communale type 1 [ECO-c1]

---

### 6.1 Destination

a) Le PAP quartier existant « zone d’activités économiques communale type 1 Am Rolach - Am Schaedhaff est réservé aux activités industrielles légères, artisanales, de commerce de gros, de transport ou de logistique, des activités de construction, ainsi qu’aux équipements collectifs techniques.

Les terrains sont réservés aux activités ne dégageant pas de produits incommodes ou polluants et n’émettant pas de bruit excessif.

b) Y sont également admis :

- » les bâtiments de bureaux et d'administration relevant de l'entreprise ;
- » des activités de commerce de détail qui sont liées à l’activité de l’entreprise, limitées à 2.000 m<sup>2</sup> de surface construite brute par immeuble bâti ;
- » des activités de prestations de services commerciaux ou artisanaux, limitées à 2.000 m<sup>2</sup> de surface construite brute par immeuble bâti ;
- » le stockage de marchandises ou de matériaux complémentaires à l’activité principale ;
- » des établissements de restauration en relation directe avec les besoins de la zone concernée.

c) Les usages admis dans ces zones doivent répondre aux conditions suivantes :

- » toutes les activités doivent être exercées à l’intérieur des constructions, à l’exception des entreprises de construction ;
- » exceptionnellement une aire de stockage, d’exposition ou de vente peut être autorisée dans les espaces libres arrières et latéraux, sous condition de respecter les marges de reculement et que l’aménagement de ces aires s’intègre dans l’aspect du site et ne cause aucune gêne aux constructions voisines. Cette aire de stockage doit être entourée d’un rideau vert d’une hauteur de 2,00 mètres pour en dissimuler les activités. Une clôture grillagée peut être intégrée dans le rideau de verdure.

d) Sont interdits dans ces zones :

- » les constructions à usage d'habitation, à l’exception des logements de service existants ;
- » l’implantation de stations-service et de postes de carburant y sont interdites, à l’exception des infrastructures de maintenance et de distribution de carburant servant uniquement aux besoins d’une ou plusieurs entreprises sur place. Seuls des équipements de recharge électrique sont admis ;
- » les établissements dangereux, insalubres ou incommodes.

### 6.2 Agencement des constructions

#### 6.2.1 Implantation

a) Les constructions sont isolées ou jumelées.

b) Les constructions sur une même parcelle peuvent être accolées. La distance minimum entre deux constructions non accolées sur une même parcelle est de 5,00 mètres, conformément aux prescriptions de sécurité.

### 6.3 Marges de reculement

a) Les marges de reculement sont mesurées selon les dispositions de l'Art. 23.

D’autres marges de reculement que celles énumérées ci-dessous peuvent être autorisées sur la base des Art. 12, Art. 16 et Art. 24.

b) Les reculs imposés sont à respecter hors sol et en sous-sol.

c) Les marges de reculement des constructions sont de :

- » le recul avant minimal est de 6,00 mètres ;
- » le recul latéral minimal est 5,00 mètres et de 0,00 mètre pour une construction jumelée ;
- » le recul arrière minimal est de 6,00 mètres.

### **6.3.1 Dérogations**

a) Le bourgmestre peut accorder une dérogation aux marges de reculement dans les cas où une augmentation ou une réduction du recul s'impose pour des raisons urbanistiques, topographiques, de raccordement aux immeubles existants ou de sécurité de la circulation.

b) Dans le cas d'une reconstruction d'une construction, le bourgmestre peut accorder une dérogation aux reculs.

## **6.4 Gabarit des constructions**

La profondeur et la hauteur des constructions sont mesurées selon les dispositions des Art. 25 et Art. 26.

### **6.4.1 Profondeur**

La profondeur des constructions principales est définie par la surface résultant des marges de reculement observées sur les limites de propriété.

### **6.4.2 Hauteur**

a) La hauteur totale maximale est de 12,00 mètres.

b) Des éléments de construction hors gabarit sont admis sur la toiture. Ces éléments de construction sont limités à 25 % de la surface totale de l'étage en dessous, sans dépasser une surface de 200 m<sup>2</sup> et à une hauteur maximale de 3,00 mètres en dehors du gabarit autorisé.

c) Le bourgmestre peut autoriser une augmentation de la hauteur, notamment pour se raccrocher à une construction existante et pour des constructions techniques spéciales. Des mesures d'intégration paysagère peuvent être imposées.

### **6.4.3 Façades et toitures**

Les installations destinées à la production d'énergie renouvelable sont admises sur les façades.

Les toitures avec une surface supérieure à 100,00 m<sup>2</sup> doivent être végétalisées ou utilisées pour la production d'énergie renouvelable moyennant des panneaux solaires (thermiques et/ou photovoltaïques) sur au moins deux tiers de leur surface totale. Une dérogation peut être accordée pour les toitures dont la végétalisation n'est techniquement pas faisable ou dont la pente ou l'exposition ne s'apprêtent pas pour une utilisation de l'énergie solaire.

## **6.5 Surface libre et aménagement extérieur**

a) Les marges de reculement imposées doivent rester libre de toute construction, à l'exception des chemins d'accès, de réseaux techniques et d'aménagements en relation avec la gestion des eaux de surface.

b) Deux accès avec chacun une largeur de 5,00 mètres au maximum ou un accès ayant une largeur maximale de 8,00 mètres, mesuré(s) en limite de parcelle bordant le domaine public, sont admis. Le bourgmestre peut autoriser une largeur supérieure pour raison de sécurité ou de fonctionnement.

c) Les emplacements de stationnement sont à aménager sur la parcelle, de préférence en sous-sol.

Les parkings en surface ne peuvent se situer dans les marges de reculement imposées. Ils sont à agrémenter par de la verdure ; par tranche de 6 emplacements, un arbre à haute tige doit être planté sur le terrain.

## **6.6 Clôture**

a) Une clôture peut être aménagée sur la limite postérieure et sur les limites latérales de la parcelle, jusqu'à l'alignement de la façade principale. A partir de l'alignement de la façade principale, la clôture doit se rattacher au bâtiment, parallèlement à l'alignement de la façade principale. Au-delà de cet alignement les clôtures ne sont pas admises, seuls des éléments végétaux, tels que des plantations à haute tige et des haies vivaces sont admis.

b) La hauteur maximale d'une clôture ou d'une haie ceinturant la limite postérieure et les limites latérales de la parcelle, jusqu'à l'alignement de la façade principale, est de 2,00 mètres. La hauteur maximale des haies vivaces aménagées à l'avant de la construction est de 1,00 mètre.

c) La conception de la clôture doit garantir une transparence d'au moins 85 % de la surface. Les matériaux et les couleurs vert et gris foncé employés pour la clôture doivent s'intégrer dans l'aspect du site.

## Art. 7 PAP QE – Zone spéciale d’activités économiques – tertiaire – [SPEC-ECO-t]

---

### 7.1 Destination

a) Le PAP quartier existant « zone d’activités économiques – tertiaire » est réservé principalement aux établissements à caractère tertiaire, aux activités de commerce, aux établissements à caractère artisanal, aux garages de réparation, aux hôtels, aux équipements techniques, aux entreprises prestataires de services ainsi que pour des constructions, des établissements, des équipements et des aménagements de service public et d’intérêt général.

Le stockage de marchandises ou de matériaux n’est admis que complémentirement à l’activité principale.

Le PAP QE « zone d’activités économiques – tertiaire » est subdivisé comme suit :

**[SPEC-ECO-t]** = Op der Hokaul, Sandweiler

**[SPEC-ECO-t\*]** = Findel rue de Trèves - Killwee,

**[SPEC-ECO-t•pap]** = Plan d’aménagement particulier Op der Biirkekopp, rue de Trèves dûment approuvé par le Ministre de l’Intérieur et qui est maintenu.

**[SPEC-ECO-t•pap]** = Plan d’aménagement particulier Somaco, Um Findel dûment approuvé par le Ministre de l’Intérieur et qui est maintenu.

b) Sont interdits dans ces zones :

- » les constructions à usage d’habitation ;
- » les constructions industrielles, les halles et autres aménagements ne servant qu’au stockage de marchandises ou de matériaux ;
- » les établissements dangereux, insalubres ou incommodes ;
- » l’implantation de stations-service et de postes de carburant. Seuls des équipements de recharge électrique sont admis.

### 7.2 Agencement des constructions

#### 7.2.1 Implantation

a) Les constructions sont isolées, jumelées ou en bande.

b) La distance minimum entre deux constructions non accolées sur une même parcelle est de 5,00 mètres.

c) Le coefficient d’occupation du sol (COS) est de 70 % au maximum.

### 7.3 Marges de reculement

a) Les marges de reculement sont mesurées selon les dispositions de l’Art. 23.

D’autres marges de reculement que celles énumérées ci-dessous peuvent être autorisées sur la base des Art. 12, Art. 16 et Art. 24.

b) Les marges de reculement minimales d’une construction ou l’implantation maximale pour le PAP QE **[SPEC-ECO-t\*]** desservi par le Killwee au Findel sont indiquées dans le plan ci-dessous (extrait précisé de la partie graphique du PAP QE).



## 7.5 Surface libre et aménagement extérieur

a) Les marges de reculement imposées doivent rester libre de toute construction, à l'exception des chemins d'accès, de réseaux techniques et d'aménagements en relation avec la gestion des eaux de surface.

b) Deux accès avec chacun une largeur de 5,00 mètres au maximum ou un accès ayant une largeur maximale de 8,00 mètres, mesuré(s) en limite de parcelle bordant le domaine public, sont admis. Le bourgmestre peut autoriser une largeur supérieure pour raison de sécurité ou de fonctionnement.

c) Les emplacements de stationnement sont à aménager sur la parcelle, de préférence en sous-sol.

Les parkings en surface ne peuvent se situer dans les marges de reculement imposées. Ils sont à agrémenter par de la verdure ; par tranche de 6 emplacements, un arbre à haute tige doit être planté sur le terrain.

## 7.6 Clôture

a) Une clôture peut être aménagée sur la limite postérieure et sur les limites latérales de la parcelle, jusqu'à l'alignement de la façade principale. A partir de l'alignement de la façade principale, la clôture doit se rattacher au bâtiment, parallèlement à l'alignement de la façade principale. Au-delà de cet alignement les clôtures ne sont pas admises, seuls des éléments végétaux, tels que des plantations à haute tige et des haies vivaces sont admis.

b) La hauteur maximale d'une clôture ou d'une haie ceinturant la limite postérieure et les limites latérales de la parcelle, jusqu'à l'alignement de la façade principale, est de 2,00 mètres. La hauteur maximale des haies vivaces aménagées à l'avant de la construction est de 1,00 mètre.

c) La conception de la clôture doit garantir une transparence d'au moins 85 % de la surface. Les matériaux et les couleurs vert et gris foncé employés pour la clôture doivent s'intégrer dans l'aspect du site.



## Art. 8 PAP QE – Zone spéciale – aéroport [SPEC-AERO]

---

### 8.1 Destination

Le PAP quartier existant « zone spéciale – aéroport » englobe l'ensemble des infrastructures et surfaces opérationnelles nécessaires à l'accomplissement des activités d'un aéroport international et de loisirs ainsi que des constructions, des établissements, des équipements et des aménagements de service public et d'intérêt général. Elles comprennent notamment la piste, les voies de circulation, les aires de stationnement et les bâtiments d'infrastructure.

Tous les secteurs de la « zone spéciale – aéroport » peuvent accueillir des installations de production et d'approvisionnement en chaleur ou en électricité.

### 8.2 Agencement des constructions

Les constructions sont isolées, jumelées ou en bande.

### 8.3 Les marges de reculement

a) Les marges de reculement sont mesurées selon les dispositions de l'Art. 23.

D'autres marges de reculement que celles énumérées ci-dessous peuvent être autorisées sur la base des Art. 12, Art. 16 et Art. 24.

b) Les marges de reculement d'une construction sur les limites de la parcelle sont :

- » Le recul avant ~~minimal est de~~ ~~peut être~~ 10,00 mètres ~~par rapport à une voirie publique. Si la parcelle n'est pas située aux abords d'une voirie publique, le recul avant peut être de 0,00 mètre.~~
- » Les reculs latéraux et arrière ~~peuvent être de~~ ~~minimal est de~~ 0,00 mètre ~~ou 10,00 mètres,~~ ~~sous réserve des conditions inhérentes à la sécurité, à la salubrité et au confort.~~  
~~Le recul arrière minimal est entre 6,00 et 10,00 mètres.~~
- » ~~Cette prescription ne s'applique pas au recul arrière d'une construction à cheval sur deux parcelles adjacentes en limite communale.~~

### 8.4 La profondeur des constructions

La profondeur maximale d'une construction est définie par la surface résultante des marges de reculement observées sur les limites de propriété.

### 8.5 La hauteur et les niveaux

La hauteur maximale de la construction implantée aux abords de la rue de Trèves sur une profondeur de 100,00 mètres, mesurée perpendiculairement à partir de la limite extérieure de la rue de Trèves, est de 19,00 mètres.

### 8.6 Façades et toitures

Les installations destinées à la production d'énergie renouvelable sont admises sur les façades.

Les toitures avec une surface supérieure à 100,00 m<sup>2</sup> doivent être végétalisées ou utilisées pour la production d'énergie renouvelable moyennant des panneaux solaires (thermiques et/ou photovoltaïques) sur au moins deux tiers de leur surface totale. Une dérogation peut être accordée pour les toitures dont la végétalisation n'est techniquement pas faisable ou dont la pente ou l'exposition ne s'approprient pas pour une utilisation de l'énergie solaire.

## 8.7 Dispositions spéciales

a) Des constructions et aménagements peuvent exceptionnellement être admis même s'ils ne répondent pas aux dispositions du présent PAP QE et du règlement sur les bâtisses, les voies et les sites, sous condition :

- » que la nécessité de cette construction ou de cet aménagement soit dûment constatée ;
- » qu'il s'agisse d'une construction ou d'un aménagement léger, démontable ou préfabriqué à réaliser selon les règles de l'art ;
- » qu'il y ait un engagement du maître d'ouvrage de supprimer la construction ou l'aménagement dès que la nécessité n'existe plus.

b) Des aménagements et équipements d'intérêt général ou d'utilité publique sont admis sous condition qu'un soin particulier garantisse leur bonne intégration dans le tissu bâti existant.

c) Les constructions existantes et dûment autorisées sous le régime d'une réglementation antérieure et qui ne répondent pas aux dispositions du présent PAP QE, peuvent être reconstruites en cas de sinistre.

## Art. 9 PAP QE – Zone spéciale – station-service [SPEC-se]

### 9.1 Destination

Le PAP quartier existant « zone spéciale – station-service » est destiné à accueillir les activités des stations-service, des garages de réparation, des postes de carburant et des équipements de recharge électrique.

Y sont admis des activités de prestations de services et des petits commerces liés aux activités de la zone concernée.

Les stations-service sont destinées prioritairement aux véhicules particuliers, les pompes à haut débit sont interdites.

Y sont interdites les constructions à usage d'habitation.

Les activités doivent être exercées à l'intérieur des constructions, à l'exception des activités relatives aux pompes à carburant.

### 9.2 Agencement des constructions

#### 9.2.1 Implantation

- Les constructions sont isolées, jumelées ou en bande.
- Le coefficient d'occupation du sol (COS) est de 70 % maximum pour le site rue de Trèves au Findel.

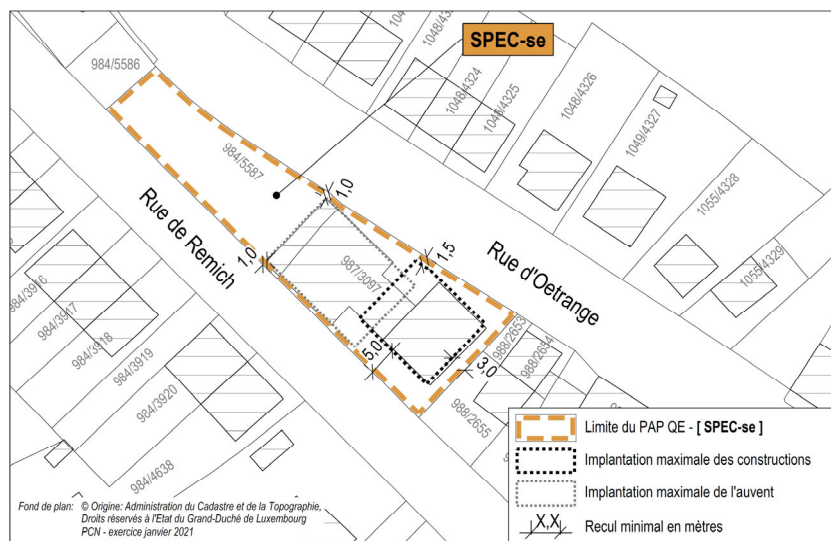
#### 9.2.2 Marges de reculement

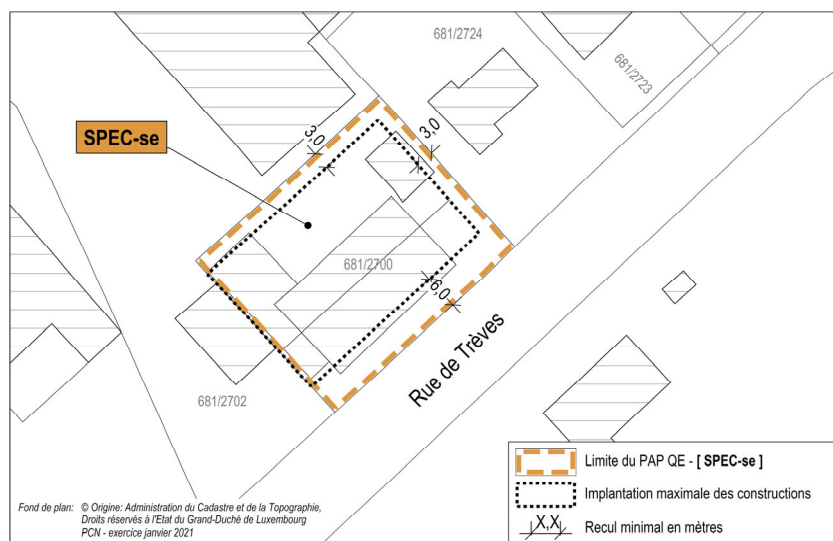
- Les marges de reculement sont mesurées selon les dispositions de l'Art. 23.

D'autres marges de reculement que celles énumérées ci-dessous peuvent être autorisées sur la base des Art. 12, Art. 16 et Art. 24.

- Les marges de reculement d'une construction sur les limites de la parcelle respectivement l'implantation maximale sont indiquées dans les plans ci-dessous (extraits précisés de la partie graphique du PAP QE).

#### Sandweiler rue de Remich



**Findel rue de Trèves****9.2.3 Dérogations**

- a) Le bourgmestre peut accorder une dérogation aux marges de reculement dans les cas où une augmentation ou une réduction du recul s'impose pour des raisons urbanistiques, topographiques, de raccordement aux immeubles existants ou de sécurité de la circulation.
- b) Dans le cas d'une reconstruction d'une construction, le bourgmestre peut accorder une dérogation aux reculs.

**9.3 Gabarit des constructions**

La profondeur et la hauteur des constructions sont mesurées selon les dispositions des Art. 25 et Art. 26.

**9.3.1 Profondeur**

La profondeur maximale de la construction est définie par la surface résultant des marges de reculement observées sur les limites de propriété, tout en respectant le coefficient d'occupation du sol (COS) qui est de 70 % maximum pour le site rue de Trèves à Findel.

**9.3.2 Nombre de niveaux et hauteur**

a) La hauteur maximale d'une construction est de 10,00 mètres. Des éléments de construction hors gabarit sont admis au-delà des 10,00 mètres. Ces éléments de construction peuvent être implantés sur 25 % au maximum de la surface du bâtiment et avec une hauteur maximale de 3,00 mètres au-delà du gabarit autorisé. Le bourgmestre peut autoriser une augmentation de la hauteur jusqu'à un maximum de 12,00 mètres.

La hauteur maximale des constructions est calculée à partir de l'axe de la voie desservante.

Les marges de reculement imposées doivent rester libre de toute construction, à l'exception des chemins d'accès, des réseaux techniques et des aménagements en relation avec la gestion des eaux de surface.

b) Deux accès avec chacun une largeur de 5,00 mètres au maximum ou un accès ayant une largeur maximale de 8,00 mètres, mesuré(s) en limite de parcelle bordant le domaine public, sont admis. Le bourgmestre peut autoriser une largeur supérieure pour raison de sécurité ou de fonctionnement.

c) Les emplacements de stationnement sont à aménager sur la parcelle, de préférence en sous-sol. Les parkings en surface doivent respecter un recul d'au moins 1,00 mètre sur la limite latérale de la parcelle, ce recul est à aménager en espace vert. Les aires de stationnement sont à aménager avec un matériel perméable.

#### **9.4 Clôture**

a) Une clôture peut être aménagée sur la limite postérieure et sur les limites latérales de la parcelle, jusqu'à l'alignement de la façade principale. A partir de l'alignement de la façade principale, la clôture doit se rattacher au bâtiment, parallèlement à l'alignement de la façade principale. Au-delà de cet alignement les clôtures ne sont pas admises, seuls des éléments végétaux, tels que des plantations à haute tige et des haies vivaces sont admis.

b) La hauteur maximale d'une clôture ou d'une haie ceinturant la limite postérieure et les limites latérales de la parcelle, jusqu'à l'alignement de la façade principale, est de 2,00 mètres. La hauteur maximale des haies vivaces aménagées à l'avant de la construction est de 1,00 mètre.

c) La conception de la clôture doit garantir une transparence d'au moins 85 % de la surface. Les matériaux et les couleurs vert et gris foncé employés pour la clôture doivent s'intégrer dans l'aspect du site.

## **Art. 10 PAP QE – Zone de jardins familiaux [JAR]**

---

Le PAP quartier existant « zone de jardins familiaux » englobe les terrains destinés aux jardins existants ou à aménager c'est-à-dire les potagers, vergers ou jardins d'agrément.

Toutes les constructions sont interdites, à l'exception des abris de jardins et constructions similaires ainsi que des aménagements prévus dans l'Art. 34.

Les dépendances ne peuvent en aucun cas servir à l'habitation, à l'emplacement d'une ou plusieurs voiture(s) ou à l'exercice d'une activité professionnelle.

## Art. 11 Tableau récapitulatif des prescriptions dimensionnelles des PAP QE « Zone HAB-1, Zone d'HAB-2, Zone MIX-v», Zone MIX-u »\* (à titre indicatif)

	HAB-1 ●a + a* + a♦	HAB-2●b + c	MIX-v et MIX-u
<b>Destination et nombre de logements max</b>	<p>maison unifamiliale</p> <p>log. Intégré – min 35 m<sup>2</sup> sans dépasser un niveau</p> <p>secteur protégé "C" : « construction à conserver » ou « gabarit d'une construction existante à préserver » avec plus de 180,00 m<sup>2</sup> de surface construite brute (SCB) &gt; 1 logement par niveau</p> <p>profession libérale – max 85 m<sup>2</sup> de SCB sans dépasser un niveau</p> <p><b>rdc</b> : activités de proximité - commerces, artisans, services - max 100 m<sup>2</sup> de surface construite brute (SCB)</p>	<p>maison unifamiliale</p> <p>Hab-2●b : maison plurif. <b>3 à 4 log</b> max</p> <p>Hab-2●c : maison plurif. <b>3 à 8 log</b> max</p> <p>log. Intégré – min 35 m<sup>2</sup> sans dépasser un niveau</p> <p><b>unif.</b> : profession libérale – max 85 m<sup>2</sup> de SCB sans dépasser un niveau</p> <p><b>rdc unif.</b> : <b>activités de proximité - commerces, artisans, services - max 100 m<sup>2</sup> de surface construite brute (SCB)</b></p> <p>rdc maison plurif. : activités artisanales, de commerce et de services administratifs ou professionnels - max 200 m<sup>2</sup> de SCB activités de restauration – max 400 m<sup>2</sup> de surface construite brute (SCB)</p>	<p>maison unifamiliale les logements sont interdits</p> <p>maison plurif. <b>3 à 8-10 log.</b> Max</p> <p>log. Intégré – min 35 m<sup>2</sup> sans dépasser un niveau</p> <p>activités de commerce de détail, artisanales, de services administratifs ou professionnels, et activités de loisirs et les restaurants et débits de boissons - max 1 000 m<sup>2</sup> de surface construite brute (SCB) , sauf dans la MIX-u</p>
	crèche autorisée uniquement aux abords des rue de Luxembourg, rue Principale, rue de Remich et rue d'Iltzig		crèche autorisée
<b>Agencement des constructions</b>	<p>HAB-1●a + HAB-1●a* : isolées, jumelées ou groupées en bande avec max. 4 maisons</p> <p>HAB-1●a* : isolées, jumelées</p> <p>HAB-1●a♦ - parcelles 1020/5444 et 1014/5743 : isolées</p>	<p><b>unif.</b> : isolées, jumelées, en bande avec max. 4 maisons unifamiliales</p> <p>maison plurifamiliale : isolée ou accolée à maison(s) unifamiliale(s)</p>	isolées, jumelées, en bande
<b>Marges de reculement</b>			
<b>Recul avant min</b>	alignement existant / voisin (sauf si recul ≥ 10,00 m), sans alignement : entre 4,00 à 9,00 m si accès carrossable : min 6,00 m 1,00 m pour les sous-sols voir exception HAB-1●a♦		
<b>dans recul avant</b>	exception un emplacement pour client / visiteur du commerce et service		
<b>Recul latéral min.</b>	0,00 ou 3,00 m voir exception HAB-1●a♦		
<b>dans recul latéral</b>	escalier et/ou rampe d'accès garage et/ou carport dans recul maison unifamiliale uniquement		
<b>Recul arrière min.</b>	10,00 m, exception 8,00 m (voir les articles respectifs) 3,00 m sous-sols enterrés voir exception HAB-1●a♦		8,00 m 3,00 m sous-sols enterrés
<b>dans recul arrière</b>	construction légère et abri de jardin, serre, piscine et similaire uniquement		
<b>Gabarit des constructions principales</b>			
<b>Profondeur max. étage:</b>	constr. isolées <b>et jumelées</b> : <b>rdc : 17,00 m (véranda et similaire compris) / étages : 9,00 à 14,00 m</b> <b>constr. en bande : 9,00 à 12,00 m</b>		
<b>rez-de-chaussée</b>	constr. jumelées <b>et</b> groupées en bande : rdc : 15,00 m (véranda et similaire compris) / <b>étages : 9,00 à 12,00 m</b>		
	sous-sol = 20,00 m		sous-sol = 25,00 m
<b>Largeur des façades minimum</b>	constr. unif. isolée : 8,00 m ; constr. unif. jumel./groupées en bande d'un seul côté : 7,50 m ; constr. unif. groupées en bande des deux côtés : 7,00 m		
	<b>Constr.constr.</b> plurif. : max 25,00 m		
<b>Nombre de niveaux maximum</b>	2 niv. pleins + 1 niv. comble ou étage en retrait avec max 70% + 1 sous-sol		3 niv. pleins + 1 niv. comble ou étage en retrait avec max 70% + 1 sous-sol
<b>Hauteur max. : corniche ou acrotère / faite ou hauteur totale</b>	Hab-1●a = 7,50 m / 11,50 m Hab-1●a* = 7,00 m / 10,50 m Hab-1●a♦ = <del>7,00</del> <b>7,50</b> m / <del>11</del> <b>11,00</b> m	7,50 m / <del>11,50</del> <b>12,50</b> m	10,50 m / 15,00 m

\* En dehors des secteurs dont les prescriptions proviennent d'un plan d'aménagement particulier dûment approuvé par le Ministre de l'Intérieur et qui est maintenu.





## Chapitre 2 Règles applicables à tous les PAP QE

Les prescriptions du présent chapitre sont applicables à l'ensemble des PAP « quartier existant ».

### Art. 12 Constructions existantes

a) Les constructions, aménagements et affectations d'immeubles **existants et dûment autorisés sous le régime d'une réglementation antérieure**, non conformes au moment de l'entrée en vigueur du présent règlement bénéficient d'un droit acquis. Des travaux de transformations mineures, de conservation et d'entretien sont admis. Une reconstruction à l'identique peut être autorisée pour un assainissement énergétique **et en cas de sinistre**, sur la base d'un mesurage cadastral et topographique, le cas échéant, de la situation existante avant le ~~13.11.05.2021~~ **13.11.05.2021**.

Toutefois une construction reconstruite et accolée d'un côté, dans le tissu bâti existant dont la largeur de la parcelle est entre 8,00 et 10,00 mètres, devra respecter un recul sur la limite latérale non accolée d'au moins 1,00 mètre et la largeur minimale peut être de 7,00 mètres, ceci sur la base d'une dérogation aux articles relatifs aux *recul latéral* et *largeur des constructions* du présent règlement. Cette dérogation n'est autorisée que pour une reconstruction d'une maison unifamiliale et sans changement d'affectation.

Tableau des cas de figure

Recul latéral min.	Largeur constr. min.	Largeur parcelle
1,00 m	7,00 m	8,00 m <b>à 8,49 m</b>
1,00 m	7,50 m	8,50 m <b>à 8,99 m</b>
1,50 m	7,50 m	9,00 m <b>à 9,49 m</b>
2,00 m	7,50 m	9,50 m <b>à 9,99 m</b>
2,50 m	7,50 m	10,00 m <b>à 10,49 m</b>
3,00 m	7,50 m	10,50 m <b>et plus</b>

~~b) Les constructions existantes et dûment autorisées sous le régime d'une réglementation antérieure et qui ne répondent plus aux dispositions du règlement en vigueur peuvent être reconstruites à l'identique selon l'implantation, le gabarit et l'affectation originels en cas de sinistre.~~

### Art. 13 Changement du mode d'affectation

Tout changement du mode d'affectation est soumis à une autorisation du bourgmestre. Une telle autorisation est soumise aux prescriptions du règlement en vigueur. Est également considéré comme changement de mode d'affectation l'augmentation du nombre d'unité de logement ou le fait de louer une maison unifamiliale en colocation ou par chambres meublées ou non meublées.

### Art. 14 Lotissement de terrains

a) Lorsqu'un ou plusieurs terrain(s) viabilisé(s), constructible(s), bâti(s) ou non, est/sont subdivisé(s) ou regroupé(s), le propriétaire doit solliciter une autorisation de lotissement selon les prescriptions de l'article 29 (1) de la loi modifiée du 19 juillet 2004 concernant l'aménagement communal et le développement urbain.

b) Lors de la demande d'autorisation de lotissement de terrains en zone constructible, le demandeur doit fournir un plan de lotissement qui démontre la constructibilité du / des terrain(s) et la conformité avec les dispositions du présent règlement. Ceci concerne également les marges de reculement relatives aux constructions existantes concernées par une demande d'autorisation de lotissement.

c) L'autorisation peut être refusée si le lotissement de terrains conduirait à une non-conformité pour une construction existante par rapport à l'une quelconque des dispositions réglementaires lui applicables ou si le terrain est rendu inconstructible.

## Art. 15 Cession de terrains

---

La délivrance d'une autorisation de construire peut être conditionnée par la cession d'une emprise du terrain à bâtir afin de réaliser des travaux conformément à l'article 34 point (5) de la loi modifiée du 19 juillet 2004 concernant l'aménagement communal et le développement urbain, notamment les surfaces sur lesquelles sont prévues les travaux d'équipements accessoires aux réseaux de circulation existants. La surface cédée ne peut en aucun cas dépasser 5% de la surface totale du terrain à bâtir brut du propriétaire concerné.

## Art. 16 Assainissement énergétique

---

a) Afin de garantir l'assainissement énergétique des constructions existantes **et des permis de construction délivrés avant le 13.05.2022**, une dérogation concernant l'alignement, les reculs et les hauteurs à la corniche et au faîte d'au maximum 0,50 mètre peut être accordée, sans toutefois dépasser les limites cadastrales, sauf accord entre voisins.

b) Dans le cas d'une nouvelle construction et d'un agrandissement d'une construction existante entre deux constructions existantes ayant reçu une autorisation d'empiéter sur les reculs et l'alignement avant pour la réalisation d'une isolation thermique, celle-ci peut s'aligner sur les reculs et l'alignement avant, selon les mêmes conditions. Ces exceptions sont accordées également dans le cas d'une réalisation ultérieure d'un étage supplémentaire dans une construction existante.

c) Un dépassement de 0,10 mètre de l'isolation thermique sur le domaine public communal peut être accordé à partir d'une hauteur de 0,50 mètre, mesurée par rapport au niveau du domaine public et à condition de garantir un espace de circulation d'au moins 1,20 mètre, et ce sans donner droit à l'aliénation du domaine public.

## Art. 17 Panneaux solaires

---

a) Les panneaux solaires (photothermiques et/ou photovoltaïques) installés sur le versant incliné d'une toiture doivent être posés parallèlement à la pente du versant de la toiture et être le plus proche possible de la couverture de la toiture ou être intégrés dans celle-ci. Ils doivent être de couleur foncée et être éloignés au moins de 0,30 mètre de la gouttière et des bords de la toiture, sauf dans les zones d'activités économiques [ECO-c1], [SPEC-ECO-t], et la zone spéciale [SPEC-AERO], où les panneaux solaires sont admis sur toute la surface de la toiture

Les panneaux solaires installés sur un même versant, doivent former un ensemble harmonieux.

b) Dans le cas d'une toiture plate, les panneaux solaires doivent avoir un recul minimal de 1,50 mètre par rapport aux plans de façades et ne peuvent dépasser une hauteur totale de 1,20 mètre et une pente maximale de 35°. Les panneaux solaires posés à plat ne doivent pas respecter de recul par rapport aux plans de façades, mais ils ne peuvent pas dépasser le plan des façades.

## Chapitre 3 Règles applicables aux PAP QE des zones d'habitations et des zones mixtes

### Art. 18 Secteur protégé de type « environnement construit – C »

Pour le respect, la conservation et la mise en valeur des secteurs protégés de type « environnement construit – C », arrêtés par la partie graphique du PAG, les prescriptions sont précisées de la manière suivante.

a) L'implantation des constructions principales sur l'alignement de la façade antérieure existant respectivement des constructions voisines est obligatoire. Si aucun alignement n'existe, les prescriptions des articles concernant le recul avant dans la zone de fond respective sont à appliquer.

Une dérogation peut être autorisée pour une construction isolée dans le cas où une augmentation ou une diminution du recul s'impose pour des raisons urbanistiques, topographiques, de raccordements aux immeubles existants, respectivement de sécurité de la circulation.

b) La toiture de la construction principale doit obligatoirement avoir deux versants, exception pour les constructions de coin et les demi-croupes. La pente des toitures doit se situer entre 30 et 45 degrés. Les deux pentes de la toiture sont en principe à taille égale et chaque pan entre la corniche et le faite forme une ligne droite. Exceptionnellement sur des bâtiments et gabarits protégés, d'autres formes de toitures différentes de celles qui précèdent, peuvent être maintenues, rénovées et transformées.

La saillie de la corniche (mesurée sans la gouttière) ne dépasse pas 0,25 mètre et, du côté pignon, aura entre 0,05 et 0,15 mètre.

L'implantation des lucarnes doit être en harmonie avec les ouvertures des façades principales ; leur largeur doit être inférieure à celles des fenêtres dans les façades. Les fenêtres rampantes de type « Velux » sont autorisées, à condition de respecter la pente du versant de toiture et de ne pas être en saillie.

Les toitures des constructions principales sont recouvertes avec des ardoises naturelles ou artificielles ayant l'apparence des ardoises naturelles. Elles sont obligatoirement de teinte noire ou anthracite et non brillante. Les tuiles en terre cuite non vernis et de couleur traditionnelle, sont autorisées pour les immeubles dont une toiture ainsi recouverte est historiquement transmise.

c) Une construction accolée du côté latéral à une construction principale, destinée à agrandir la surface habitable, est définie comme suit :

- » la surface constructible brute, c'est-à-dire l'emprise au sol, n'excède pas un tiers de la surface constructible brute de la construction principale ;
- » la surface de la façade est égale ou inférieure à deux tiers de la façade de la construction principale à laquelle elle est accolée (même vue) ;
- » les prescriptions concernant les reculs, l'alignement, et le gabarit sont requises ;
- » la toiture peut être plate ou inclinée et être végétalisée. L'acrotère ne dépasse pas la corniche de la construction principale. L'aménagement en toiture – terrasse est autorisable en dehors des reculs minimaux.

d) Les façades avant et latérales.

La proportionnalité des surfaces pleines et la forme des ouvertures dans les façades des constructions principales et des annexes caractéristiques sont à respecter. La composition des façades nouvelles ou des transformations majeures doit s'intégrer harmonieusement dans le site, tout en ayant recours à une architecture contemporaine de qualité.

Lors d'un changement d'affectation des annexes, la proportionnalité des façades entre constructions principales et annexes est à sauvegarder.

Les façades sont à réaliser en enduit minéral avec une granulation fine. Tous les revêtements de façade brillants et tous pastiches d'une architecture étrangère à la région sont interdits.

En façade principale, l'utilisation de matériaux présentant un coloris et/ou une structure différente de l'enduit minéral n'est admise que comme élément de structure de petites dimensions. Ces matériaux ne pourront couvrir au maximum 25% de la somme totale des façades. L'emploi à nu de matériaux destinés à être enduits ou recouverts est interdit (parpaings, briques...), à l'exception des matériaux d'origine existants, tel que les pierres en Grès de Luxembourg. L'utilisation de matériaux présentant un coloris et / ou une structure différente de la couleur principale de l'enduit minéral n'est admise que comme élément de structure à dimension réduite à appliquer au socle ou aux encadrements des ouvertures.

Le montage de panneaux solaires en façade est interdit.

Les façades latérales et postérieures des constructions doivent être traitées et entretenues avec le même soin que les façades principales. Les façades non mitoyennes doivent être ajournées ou traitées de manière à ne pas nuire à l'esthétique.

Par dérogation à ce qui précède, les constructions accolées visées sous le point c) du présent article peuvent être conçues en bois, béton, verre et autres matériaux contemporains.

e) Les ouvertures des fenêtres sont à dominante verticale et doivent être aménagées d'une manière harmonieuse.

f) Les balcons et les avant-corps en façades principales et latérales sont interdits. Les balcons existants peuvent être maintenus. Les auvents de dimensions réduites, réalisés sous forme d'une structure légère dans un matériel adapté à la situation respective (verre neutre) peuvent être autorisés.

Le garde-corps d'une toiture-terrasse et/ou d'un balcon, doit être réalisé dans un matériel adapté à la situation (verre neutre, grillage en fer forgé, etc.).

g) Pour les « construction à conserver » et « gabarit d'une construction existante à préserver », dépassant la profondeur maximale de 14,00 mètres, une exception peut être autorisée lorsque les conditions suivantes sont réunies :

- » La profondeur maximale des constructions ne peut pas dépasser la profondeur du gabarit à préserver.
- » Un changement d'affectation n'est autorisé que :
  - pour l'agrandissement du logement dans la maison unifamiliale concernée,
  - pour un garage et/ou des équipements techniques en relation avec le logement concerné,
  - pour les activités qui sont autorisées dans le quartier respectif.

h) Le recul avant est à aménager en tant que « usoir » traditionnel, en respect des conditions suivantes :

- » l'aménagement est à effectuer sur le même niveau que le domaine public et la pente est à réduire au strict minimum nécessaire pour l'écoulement des eaux pluviales – une dérogation peut être accordée pour des terrains en pente ;
- » les surfaces scellées sont à exécuter majoritairement en pavé en pierre naturelle, pavé en béton ou similaire de teinte Grès de Luxembourg ou similaire et gris clair, les matériaux de couleur foncée, de teinte rouge ou blanche ainsi que le concassé de basalte ou similaire sont interdits, l'entretien des surfaces existantes est admissible ;
- » le recul avant peut être végétalisé par une pelouse avec arbres et buissons isolés d'espèces indigènes ;
- » la construction d'abris de jardin ~~, de cache-poubelles~~ ou de car-port est interdite ;
- » le recul avant doit constituer un espace ouvert et ne peut pas être clôturé par des grillages. Seuls sont autorisés les murets d'une hauteur maximale de 0,50 mètre et exécutés en Grès de Luxembourg ou en béton de teinte Grès de Luxembourg.

Les aménagements existants contraires aux dispositions du présent article peuvent être maintenus. Des travaux de transformations mineurs, de conservation et d'entretien, ainsi que les réaménagements à l'identique sont autorisés.

i) Y sont autorisées les ouvertures, telles que lucarnes, loggias, fenêtres rampantes (type « Velux ») ou similaires. Les loggias sont interdites dans les façades et toits donnant sur rue.

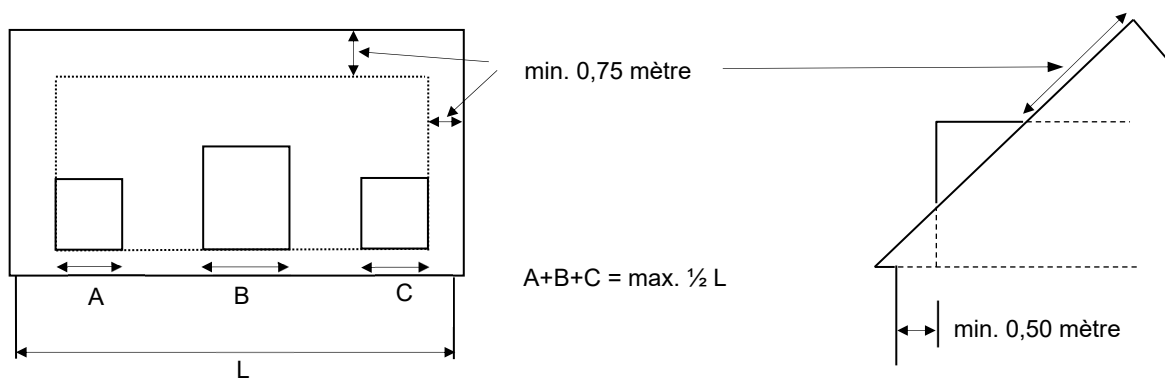
La largeur d'une ouverture, telles que lucarne, fenêtre rampante, ne dépasse pas 1,50 mètre, une loggia, dans la façade arrière ne dépasse pas 2,50 mètres. La somme des largeurs des ouvertures ne dépasse pas la moitié de la longueur de la façade et doit être inférieure à la somme de la largeur des ouvertures de fenêtres situées en dessous dans la façade concernée.

Ces ouvertures sont à dominante verticale et sont implantées avec un recul minimal de 0,75 mètre des limites latérales, des noues de la toiture et des arêtes.

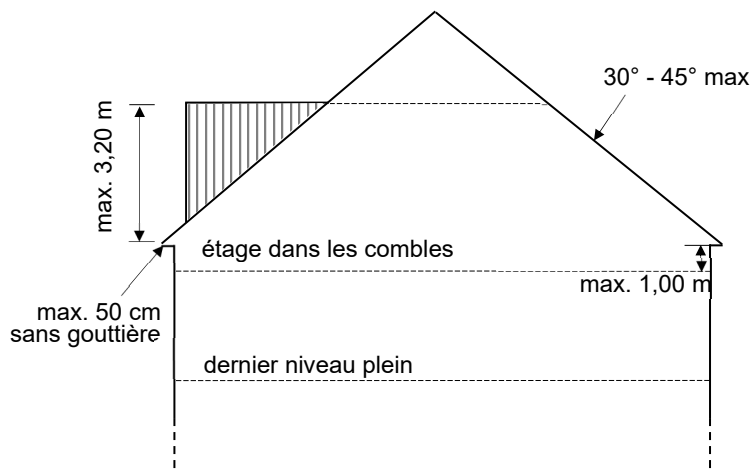
Les ouvertures (lucarnes et loggias en façade arrière) doivent observer un recul d'au moins 0,50 mètre par rapport au plan de la façade et ne contiennent aucun élément de façade.

La corniche ne peut pas être interrompue.

L'implantation des ouvertures est illustrée dans le dessin ci-après, à l'intérieur de la ligne pointillée :



Ces éléments doivent respecter une hauteur maximale de 3,20 mètres à partir du niveau de la corniche.



La hauteur corniche peut être à 1,00 mètre maximum au-dessus du niveau de la dalle supérieure du dernier niveau plein autorisé.

j) Le bourgmestre peut accorder une dérogation aux dispositions relatives au respect de l'architecture d'origine, mentionnées dans le présent article, en faveur d'une construction réservée aux activités d'utilité publique, si elles ne portent pas atteinte au voisinage immédiat.

## **Art. 19 Construction principale en deuxième position**

---

Dans les PAP QE de la zone d'habitation 1, zone d'habitation 2, zone mixte villageoise et zone mixte urbaine, aucune construction servant à l'habitation ou à une destination assimilée servant au séjour de personnes ne peut être autorisée en deuxième position.

Seules sont admises en deuxième position des constructions abritant des activités complémentaires avec l'habitat, définies dans l'article Art. 34.

## **Art. 20 Profondeur d'un terrain à construire**

---

La profondeur minimale d'un terrain à construire, mesurée à partir de la limite de la voie de desserte, est de 24,00 mètres.

## **Art. 21 Crèches et structures d'accueil pour enfants**

---

Les crèches, structures d'accueil pour enfants et établissements similaires sont autorisés dans les maisons unifamiliales isolées. Dans les zones de bâtiments et d'équipement publics et les zones d'activités, sous condition que les fonds concernés disposent d'un accès direct à une route nationale ou un chemin repris, ces structures sont autorisables également dans des constructions accolées ou appartements.

a) Les crèches, structures d'accueil pour enfants et établissements similaires sont soumis aux prescriptions suivantes :

- » les établissements peuvent accueillir 30 enfants au maximum ;
- » par enfant, minimum 5,00 m<sup>2</sup> sont à réserver en tant qu'espace libre ; 65% de ces espaces libres doivent être aménagés en tant qu'espaces verts non scellés ;
- » ces espaces libres privatifs doivent être situés sur les fonds propres et être directement accessibles depuis l'établissement.

b) Les surfaces couvertes par un revêtement de sol minéral, y inclus les jardins rocheux, les dalles de gazon, pavés etc. ainsi que toute surface utilisée pour le stationnement de véhicules ne sont pas considérées en tant qu'espace vert non scellé dans le sens du présent article.

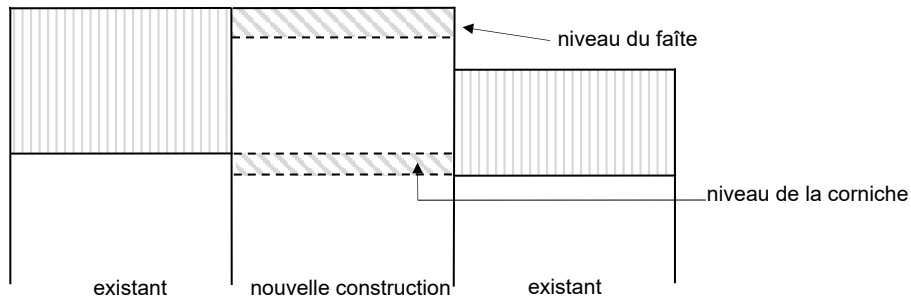
## **Art. 22 Constructions groupées**

---

a) Les constructions jumelées ou en bande devront former une unité harmonieuse. Une construction ultérieure devra s'adapter à celle(s) existante(s), en ce qui concerne l'alignement de la façade avant, la hauteur à la corniche, au faîte ainsi que la structure de la façade principale.

b) Toute construction jumelée ou en bout de bande, doit se raccorder sur une largeur minimale de 1,50 mètre à la forme de la toiture, à la hauteur de la corniche et de la faîtière et/ou à la hauteur de l'acrotère et de l'étage supérieur en retrait de la construction adjacente pour la façade donnant sur le domaine public.

c) Une dérogation relative à la hauteur à la corniche et au faîte peut être accordée pour garantir un raccord harmonieux avec les constructions existantes voisines existantes de maximum 1,00 mètre.



**bd)** L'ensemble des constructions groupées doit être constitué d'entités séparées pour leur distribution intérieure. Certains locaux ou installations peuvent être organisés en commun (chauffage, garage, sous-sol, rampe d'accès au sous-sol). Un tel ensemble de constructions peut être desservi par un espace en copropriété, tel qu'une cour commune, comptant pour l'accès direct à la voie publique.

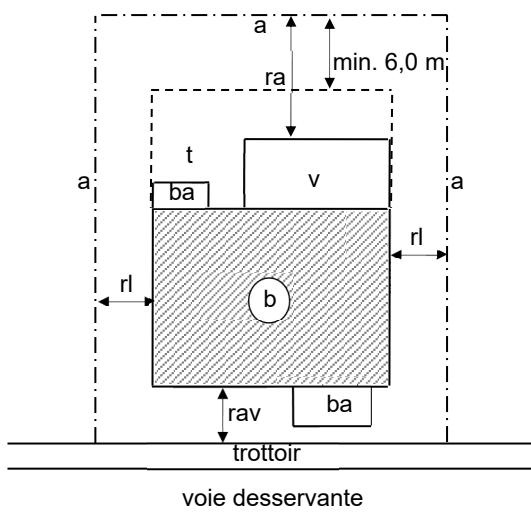
**ee)** Plusieurs constructions sur une ou plusieurs parcelles peuvent être desservies par un espace en copropriété, tel qu'une cour commune, comptant pour l'accès direct à la voie publique et desservant plusieurs unités d'habitation ou d'entreprise. Ces conditions seront soumises aux formalités de l'enregistrement, respectivement au cadastre vertical.

## Chapitre 4 Définition des dispositions et prescriptions dimensionnelles

### Art. 23 Marge de reculement

Les marges de reculement comprennent les espaces non bâtis, à l'exception de garage ou car-port, ainsi que des abris jardin et constructions similaires, entre l'alignement de la voie de desserte et la construction projetée, d'une part, et entre les limites latérales et arrières du fond et la construction projetée, d'autre part.

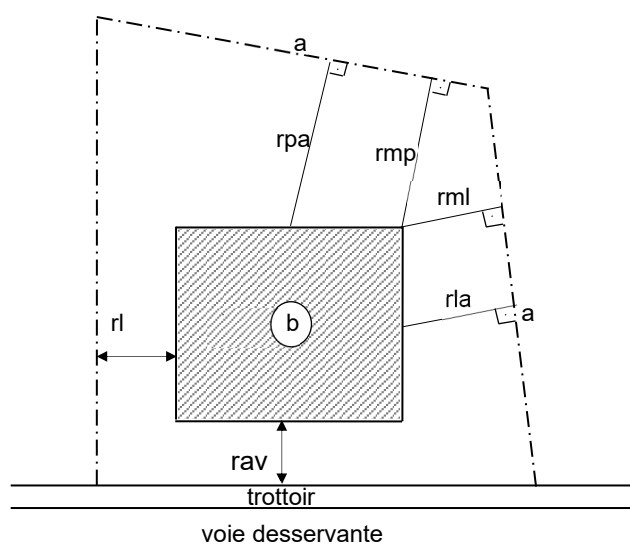
Les dimensions des marges de reculement du présent règlement sont mesurées perpendiculairement à ces limites et dès le nu de la façade, compte non tenu des terrasses non couvertes, des seuils, des perrons, des escaliers extérieurs et constructions similaires.



- a) limite de propriété
- b) construction principale
- ra) recul arrière, y compris véranda
- rl) recul latéral
- rav) recul avant
- v) véranda et similaire
- t) terrasse
- ba) balcon

### Art. 24 Façade oblique

Lorsque la façade d'une construction se présente obliquement par rapport à la limite de propriété, les reculs des constructions sont mesurés à partir du milieu de la façade, perpendiculairement à la limite. Au point le plus rapproché, le recul latéral des constructions ne peut être inférieur à 2,00 mètres et le recul arrière des constructions ne peut être inférieur à 8,00 mètres.



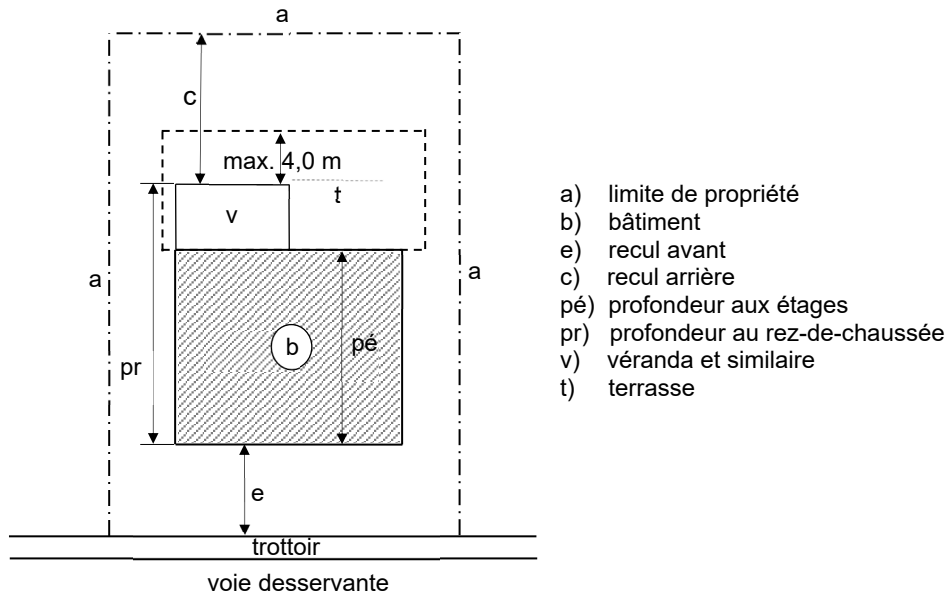
- a) limite de propriété
- b) construction principale
- rml) distance entre le point le plus rapproché et la limite de propriété min 2,00 m
- rla) recul latéral à mesurer à l'axe de la construction
- rmp) distance entre le point le plus rapproché et la limite de propriété min 8,00 m
- rpa) recul postérieur à mesurer à l'axe de la construction



## Art. 25 Profondeur des constructions

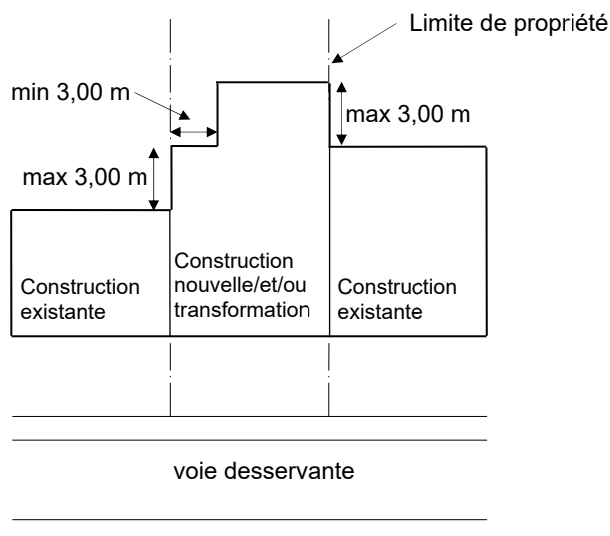
La profondeur des immeubles, au rez-de-chaussée et aux étages, compte pour tous les volumes couverts clos ou non clos, chauffés ou non chauffés. La profondeur est mesurée entre façades frontales opposées, sur le plan du niveau de plus grande surface (voir la profondeur spécifique par PAP QE).

Les terrasses non couvertes, les balcons, les avant-corps et les saillies ne sont pas pris en compte dans le calcul de la profondeur.



Pour les constructions formées par deux ou plusieurs corps de bâtiment, la profondeur des constructions, définie conformément à l'alinéa premier, est mesurée entre façades avant et arrières de chaque corps de bâtiment, un tel décalage ne peut dépasser 2,50 mètres. Lorsque les façades frontales d'une construction ne sont pas parallèles, la profondeur la plus grande est déterminante.

Une nouvelle construction accolée pourra dépasser la profondeur de la construction existante attenante de 3,00 mètres au maximum, sans toutefois dépasser la profondeur maximale respective autorisée.



La profondeur des constructions au rez-de-chaussée et au sous-sol est mesurée à partir de la façade principale.

Fig. terrain plat

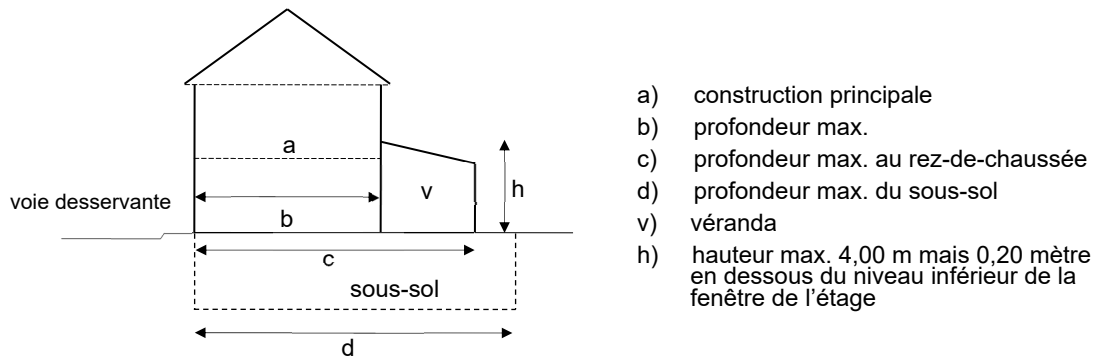
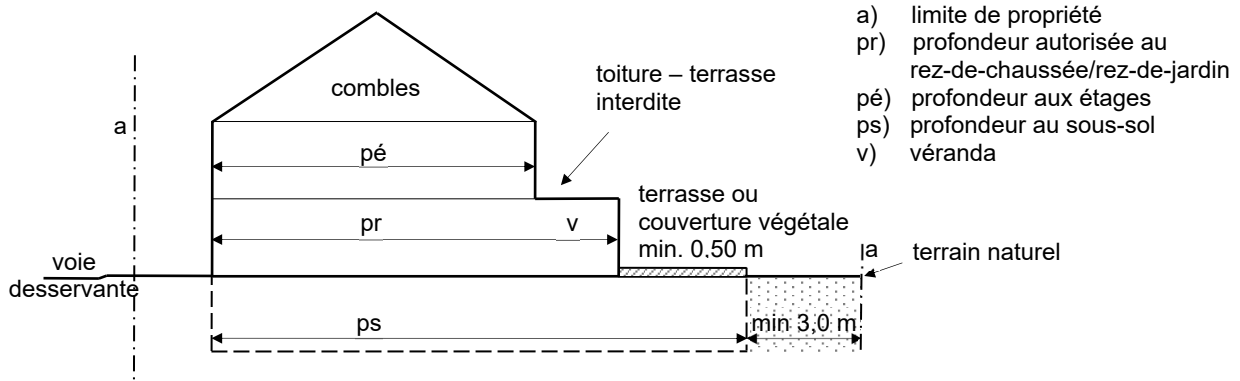
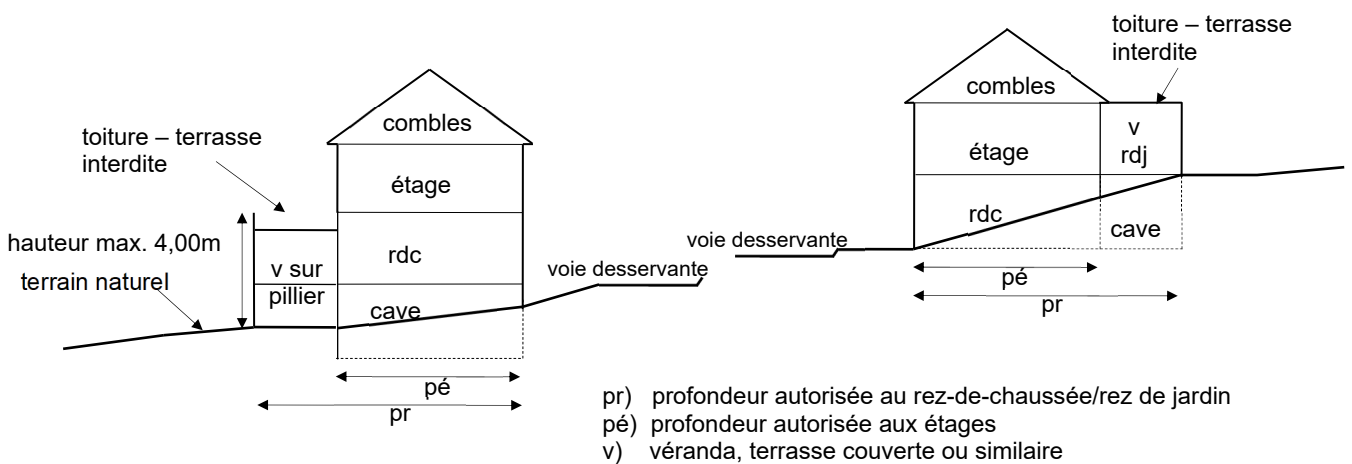
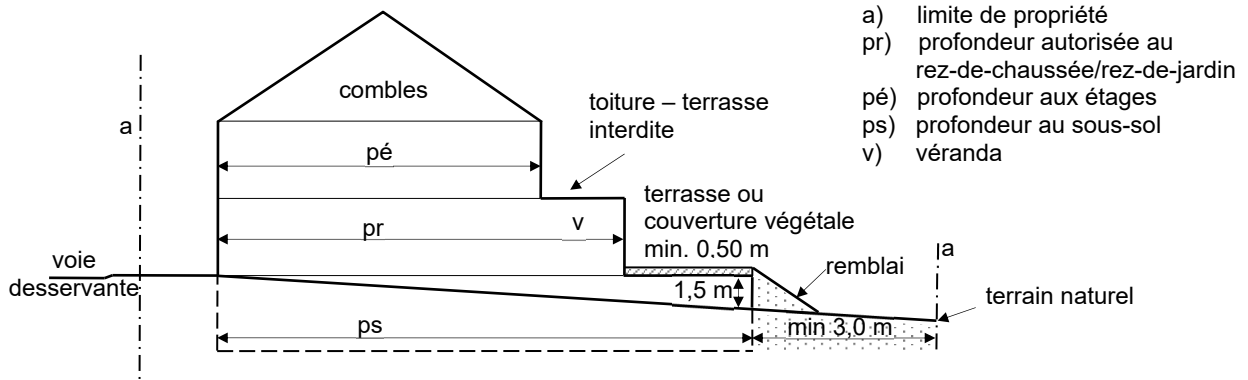


Fig. terrain en pente 12%





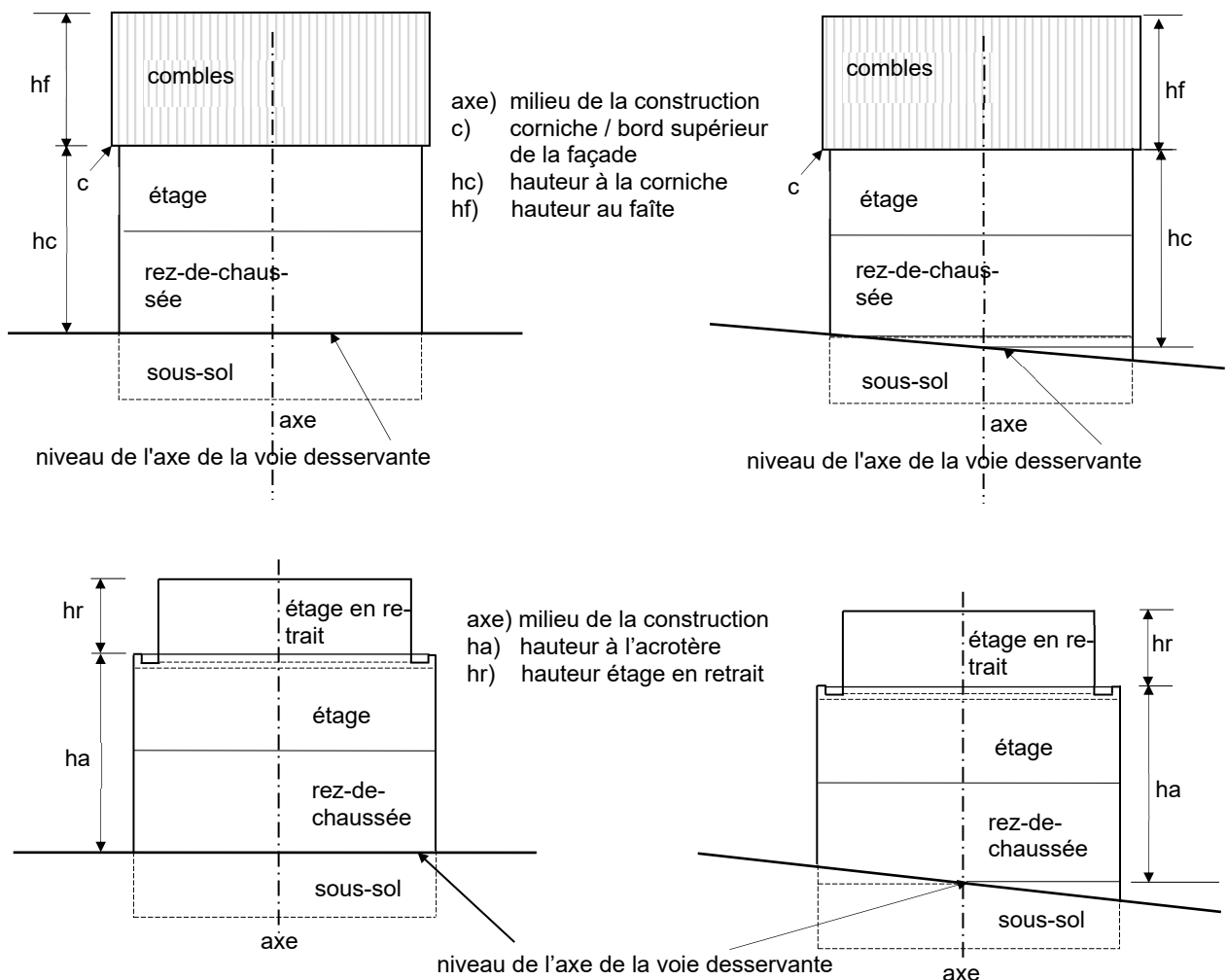
- a) limite de propriété
- pr) profondeur autorisée au rez-de-chaussée/rez-de-jardin
- pé) profondeur aux étages
- ps) profondeur au sous-sol
- v) véranda

## Art. 26 Hauteur des constructions

a) Pour les constructions situées sur un terrain en pente inférieure à 12%, la hauteur est mesurée par rapport au niveau de l'axe de la voie desservante.

La hauteur à la corniche ou à l'acrotère des constructions est la différence entre le niveau de l'axe de la voie desservante et le niveau de la corniche principale ou du bord supérieur de la façade. Elle est mesurée au milieu de chaque façade.

La hauteur au faîte est la différence entre la corniche et le faîte. Elle est mesurée au milieu de chaque façade.



b) Pour les constructions agricoles, artisanales ou similaires non adjacentes à la voie desservante, la hauteur est définie comme la différence moyenne entre le niveau du terrain naturel et le niveau de la corniche et du faîte, mesurée dans l'axe de la façade frontale.

Pour les garages, abri jardin et similaire, la hauteur est définie comme la différence moyenne entre le niveau du terrain naturel et le niveau de la corniche et du faîte, mesurée dans l'axe de la façade frontale.

c) Pour les constructions situées sur un terrain en pente supérieure à 12%, la hauteur est mesurée par rapport à l'axe de la voie de desserte, au milieu de la façade.

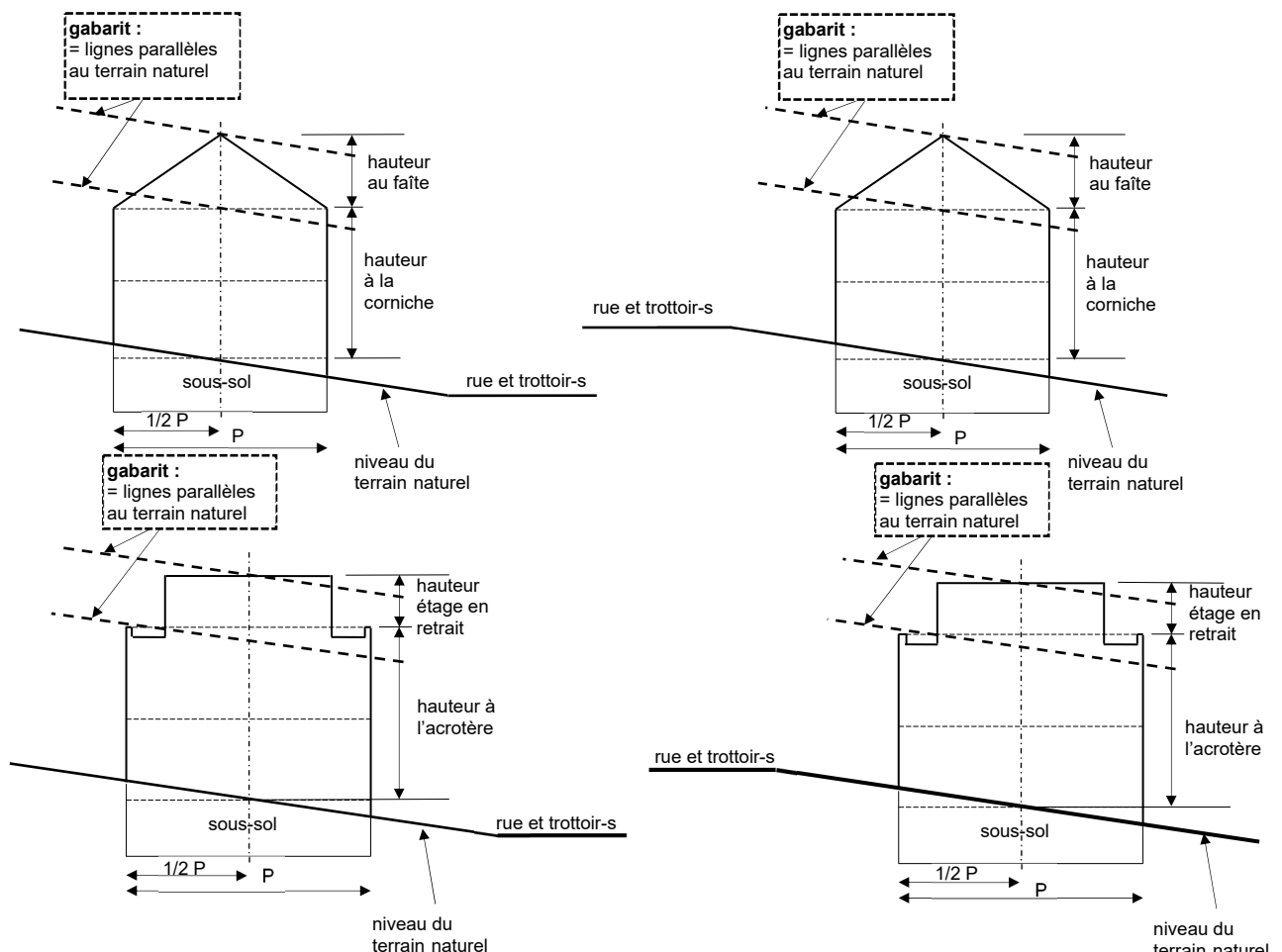
Par terrain à forte pente, on entend tout terrain qui, dans la profondeur mesurée à partir de la limite de la parcelle avec le domaine public et l'alignement de façade arrière et/ou la profondeur maximale admissible présente une pente moyenne égale ou supérieure à 12%.

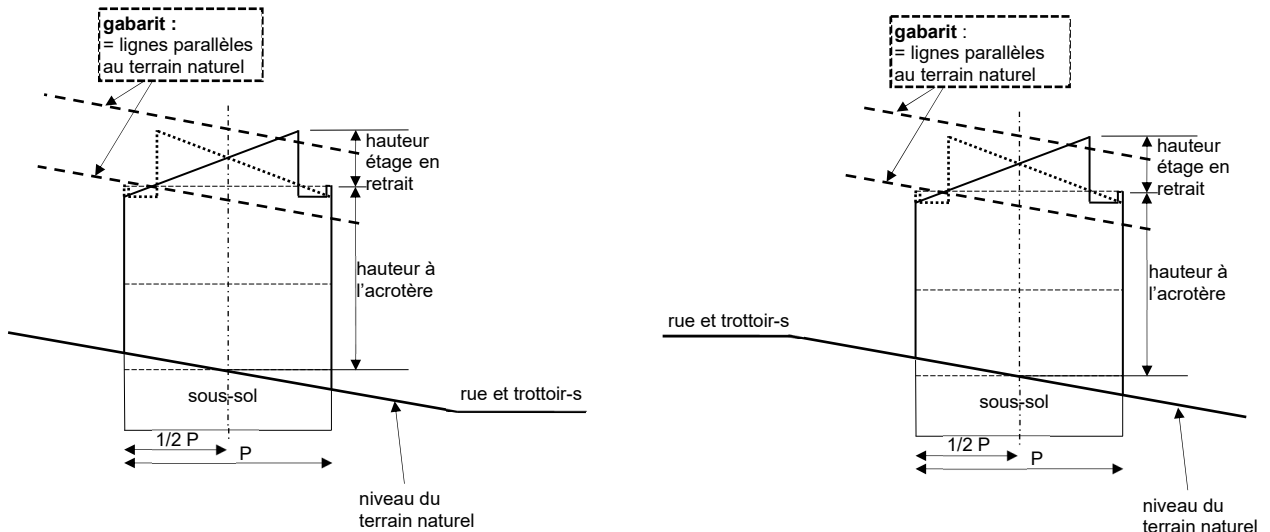
Est à considérer comme « pente moyenne », la valeur absolue du rapport entre la différence d'hauteur du terrain naturel et la partie de la profondeur du terrain à bâtir à prendre en compte. Cette partie est mesurée à partir de la limite de la parcelle avec le domaine public et l'alignement de façade arrière et/ou la profondeur maximale admissible. Elle est à mesurer perpendiculairement à la limite parcellaire entre le terrain à bâtir et la voie desservante à partir du milieu de cette même limite.

La hauteur à la corniche ou à l'acrotère des constructions est la différence entre le niveau du terrain naturel et le niveau de la corniche principale ou du bord supérieur de la façade. Elle est mesurée au milieu de chaque façade.

La hauteur au faîte ou la hauteur totale est la différence entre le niveau du terrain naturel et le niveau du faîte principal. Elle est mesurée au milieu de chaque façade.

Les hauteurs de la corniche et du faîte sont à mesurer par rapport au niveau du terrain naturel et sur la base d'un levé topographique de la situation existante. Un gabarit théorique parallèle au niveau du terrain naturel doit être établi conformément au dessin ci-après, dans lequel chaque construction ou partie de construction doit s'intégrer. Le nombre maximal des niveaux compte pour chacune des façades.





## Art. 27 Rez-de-chaussée et rez-de-jardin

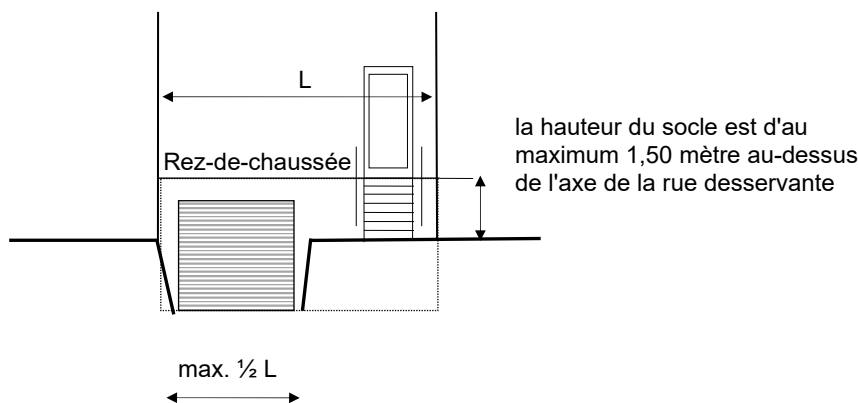
a) Le niveau du rez-de-chaussée, y compris l'accès piétonnier, est mesuré au milieu de la façade et par rapport à la cote de l'axe de la voie desservante.

Le niveau du rez-de-chaussée, mesuré au milieu de la façade, peut dépasser la cote de l'axe de la voie desservante d'un maximum de 1,50 mètre ou être inférieur à cette cote de 0,50 mètre au maximum.

b) Du côté arrière, en aval de la rue desservante, un rez-de-jardin peut être admis, à condition de respecter les autres prescriptions du présent règlement.

Ces prescriptions peuvent, exceptionnellement, être augmentées pour des raisons urbanistiques, topographiques et s'il s'avère que la limitation en question rend impossible le raccordement au réseau de canalisation existant. Toutefois, la hauteur maximale à la corniche ne peut pas être dépassée.

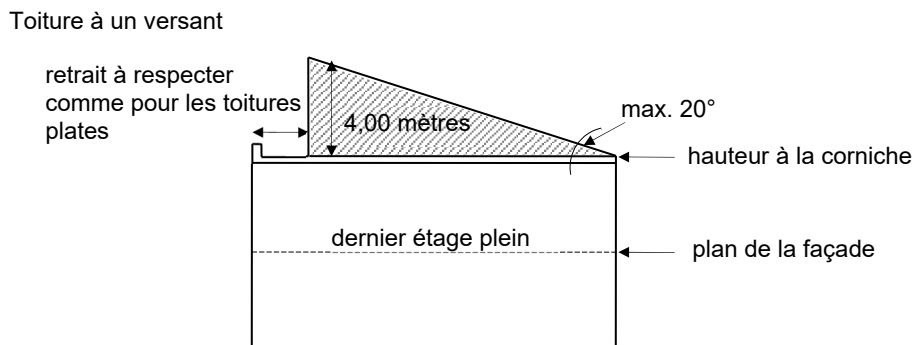
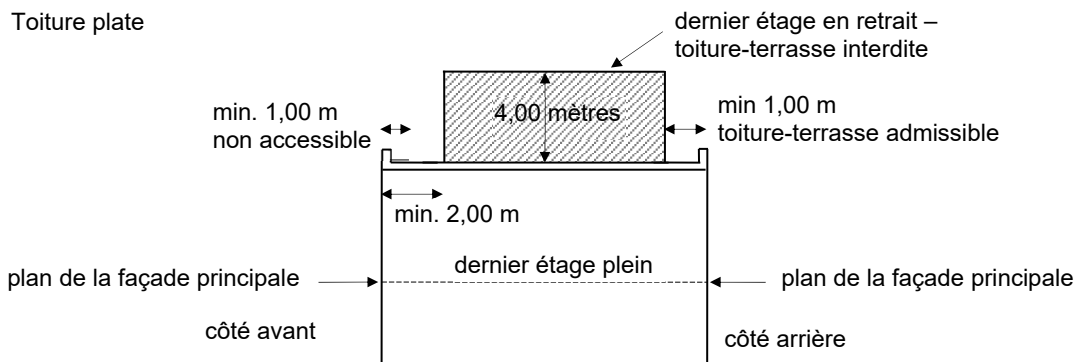
La façade du sous-sol, c'est-à-dire la partie de la façade en dessous de ce(s) niveau(x), logeant l'accès au garage, ne peut dépasser la moitié de la façade.



## Art. 28 Étage supérieur en retrait

L'étage supérieur en retrait a une toiture plate ou inclinée, avec une pente maximale de 20 degrés pour la toiture à un versant, sans dépasser la hauteur totale de 4,00 mètres, mesurée à partir du plancher sur la dalle du dernier étage, y compris l'acrotère. Une toiture-terrasse y est interdite.

Le retrait a au moins 2,00 mètres – façade principale et au moins 1,00 mètre – façade arrière, mesuré à partir du plan de la façade respective, à l'exception du côté latéral accolé à une autre construction ou implanté en limite de parcelle et avec au maximum de 70% de la surface construite brute du dernier niveau plein. Ces retraits peuvent être aménagés en toiture-terrasse, à l'exception du premier mètre mesuré à partir de la façade principale, il sera non accessible. Le garde-corps d'une toiture-terrasse peut dépasser la hauteur de l'acrotère. Aucune saillie n'est autorisée, ni sur l'acrotère, ni sur le plan de la façade.

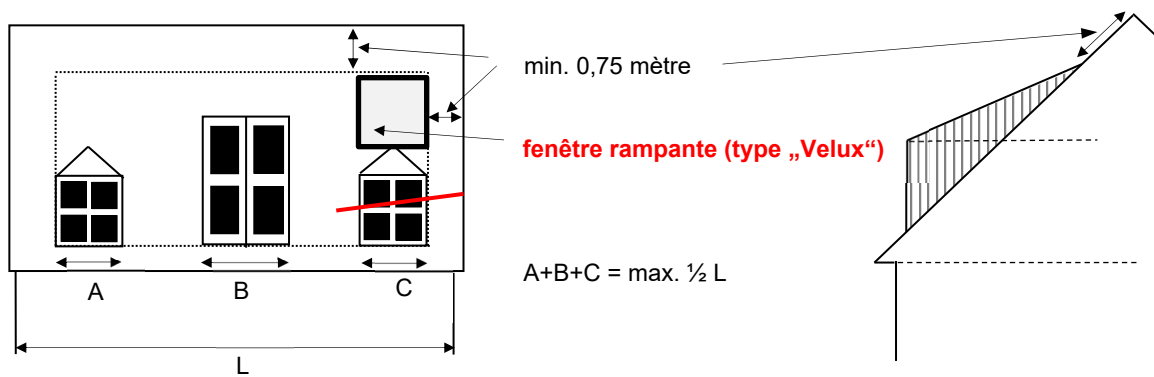


## Art. 29 Ouvertures dans la toiture

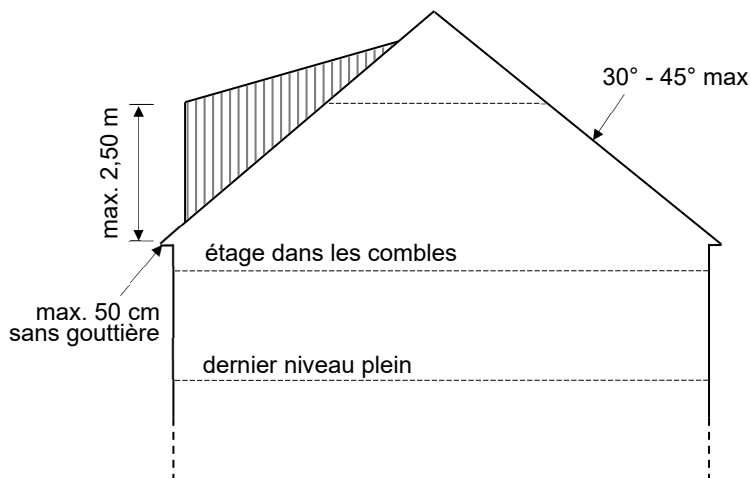
Les ouvertures, lucarnes, loggias, fenêtres rampantes (type « Velux ») ou ouvertures similaires dans la toiture en vue d'une meilleure exploitation fonctionnelle des combles sont autorisées. Ces ouvertures doivent être implantées dans la toiture de manière à s'intégrer harmonieusement dans le tissu bâti existant.

Elles sont implantées avec un recul minimal de 0,75 mètre des limites latérales, des arêtes et des noues de la toiture.

L'implantation des ouvertures est illustrée dans le dessin ci-après, à l'intérieur de la ligne pointillée :

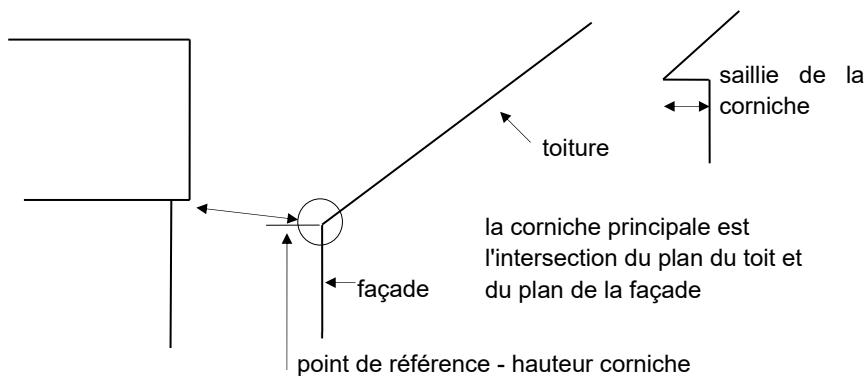


Ces éléments doivent respecter une hauteur maximale de 2,50 mètres à partir du niveau de la corniche.



Les découpes dans les toitures, telle qu'une loggia, d'une surface égale ou inférieure à 6 m<sup>2</sup>, mesurée horizontalement et en retrait par rapport au nu de la façade sont admises.

La corniche peut être interrompue, sauf dans les secteurs protégés de type « environnement construit – C », sur un tiers de la longueur de la façade au maximum. La corniche a une saillie de 0,50 mètre au maximum, sans gouttière extérieure, mesurée au niveau de la corniche. Au-delà de la corniche sont interdites toutes saillies, telles que balcon et similaire.



Les terrasses et balcons sont interdits dans la toiture (comble).

## Art. 30 Saillies sur les façades

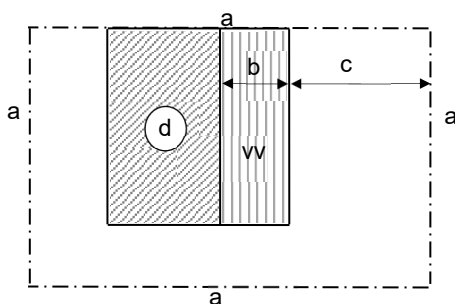
Les parties saillantes ou saillies autorisées sur la façade des constructions, sont définies comme suit :

- » les escaliers extérieurs, rampes, paliers extérieurs et les arcs ont une saillie maximale de 1,80 mètre (fermés latéralement ou non) ;
- » les auvents et avant-toits ont une saillie maximale de 1,00 mètre ;
- » les balcons et les avant – corps sur la façade donnant sur rue et des côtés latéraux peuvent avoir une saillie maximale de 1,50 mètre, toutefois les balcons et les avant – corps sont interdits dans les reculs latéraux minimums. Les balcons et terrasses ~~sur piliers ou~~ sur le sol sont admis sur la façade arrière uniquement, avec une profondeur maximale de ~~2,50-00~~ 2,00 mètres.  
Par étage le ou les balcons et les avant – corps ont une largeur maximale totale ne dépassant pas le tiers de la longueur de la façade principale et/ou latérale et la moitié de la longueur de la façade arrière.  
Les balcons et les avant – corps sur la façade donnant sur rue et des côtés latéraux sont interdits dans les secteurs protégés de type « environnement construit – C ».  
Les avant-corps et les balcons ne sont pas cumulables.

## Art. 31 Véranda, verrière et construction similaire

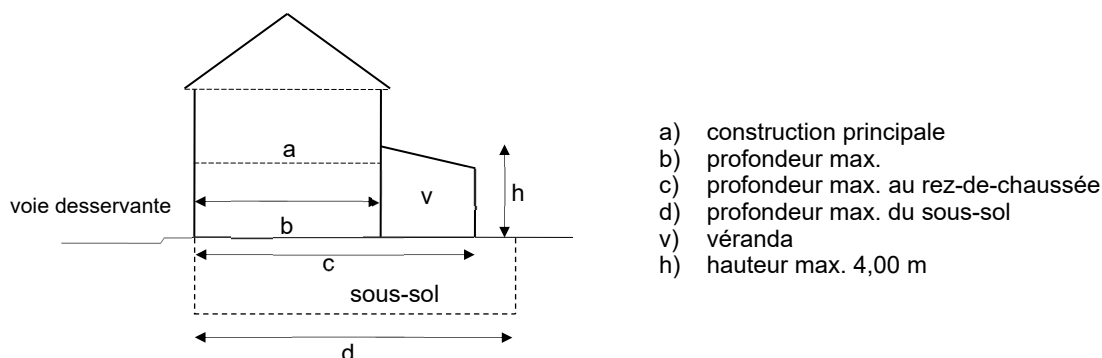
Une véranda, verrière et/ou construction similaire en extension de la construction principale peut être érigée sur un niveau au rez-de-chaussée (rez-de-jardin) du côté arrière uniquement, sous condition :

- » de respecter les reculs minimaux ;
- » être accolée à la construction principale, la profondeur maximale est de 4,00 mètres, sans dépasser la profondeur totale au rez-de-chaussée ou rez-de-jardin de 15,00 mètres, cette profondeur totale au rez-de-chaussée ou rez-de-jardin est de 17,00 mètres pour les maisons unifamiliales isolées ;
- » la hauteur maximale est de 4,00 mètres, mesurée par rapport au terrain naturel - un remblai d'une hauteur maximale de 0,50 mètre peut être admis - et est de 0,50 mètre inférieure à la corniche de la construction principale et de 0,20 mètre en dessous du niveau inférieur de la fenêtre de l'étage ;
- » les parois sont translucides à 50%, à l'exception du/des côtés latéral qui sont implantés en limite de parcelle. Du côté arrière, la paroi doit être translucide à 50%, respectivement être ouverte/sans paroi.



- a) limite de propriété
- b) profondeur max
- c) recul arrière minimal
- d) construction principale
- v) véranda, verrière ou similaire



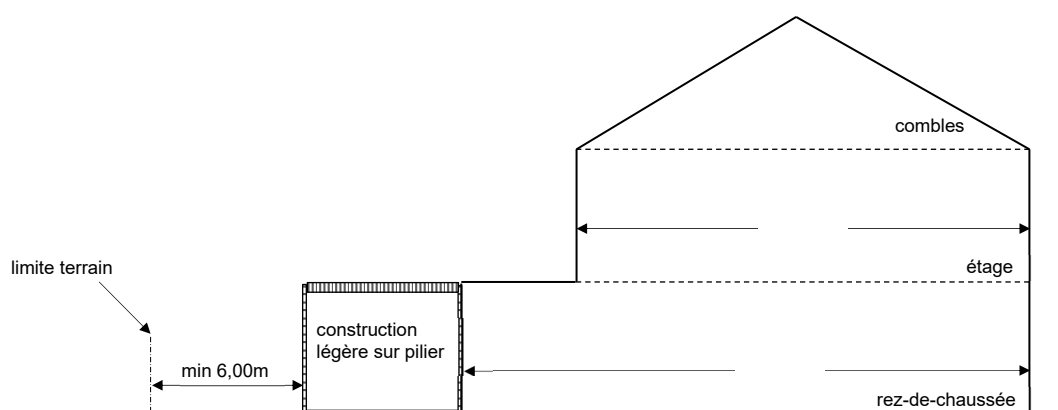


## Art. 32 Construction légère sur pilier

Une construction légère, terrasse couverte et/ou construction similaire est autorisable au-delà de la profondeur maximale pour une construction principale, sous condition :

- » d'être ouverte des 4 côtés et d'être accolée à la façade arrière du bâtiment principal,
- » de se limiter à un niveau uniquement, c'est-à-dire au rez-de-chaussée ou au rez-de-jardin, hauteur maximale de 4,00 mètres mesurée par rapport au terrain naturel, un remblai d'une hauteur maximale de 0,50 mètre peut être admis.
- » de reposer sur des piliers fixés au sol,
- » d'avoir une profondeur maximale de 4,00 mètres,
- » de ne pas entrer dans les reculs latéraux, ni avant et de respecter un recul arrière minimal de 6,00 mètres,
- » d'avoir une toiture en lames amovibles ou des stores (screens) en toile,
- » d'être implantée au niveau du terrain naturel ou sur un terrain remanié un remblai d'une hauteur maximale de 0,50 mètre peut être admis.

Les matériaux d'une telle construction sont le bois de teinte naturelle ou le métal couleur teinte « Corten » ou couleur gris foncé. L'utilisation de maçonnerie, de béton ou autres matières synthétiques est interdite.



## Art. 33 Emplacements de stationnement, garages et car-ports

---

### 33.1 Généralités

a) Le nombre minimal d'emplacements de stationnement et les prescriptions y liées sont définis dans la partie écrite du Plan d'Aménagement Général (PE PAG). Les emplacements peuvent être aménagés soit sous forme de garage, ou car-port, soit sous forme d'emplacements de stationnement.

#### Les accès carrossables

a) L'accès aux emplacements de stationnement, garages et car-ports doit être direct et perpendiculaire par rapport à la voie de desserte, avec une tolérance de 20 degrés, du côté de la voie de desserte et doit tenir compte des impératifs de sécurité de la circulation publique.

b) Les accès carrossables sont à intégrer dans la façade principale, sauf si la topographie est plus favorable à un accès dans la façade latérale.

c) La largeur des accès carrossables est mesurée en limite de la parcelle bordant le domaine public.

d) Au-delà de l'ouverture de l'accès carrossable et de l'accès piétonnier, une bordure infranchissable d'une hauteur minimale de 0,18 mètre est obligatoire. L'ouverture de l'accès carrossable et celle de l'accès piétonnier ne peuvent être cumulées. Une bordure infranchissable d'une hauteur minimale de 0,18 mètre doit séparer ces deux accès.

e) Une ou deux ouvertures, d'une largeur totale maximale de 5,50 mètres, pour garage/emplacement de voiture, comprenant une ou deux portes de garage, sont admises par façade d'une construction principale.

#### Les emplacements de stationnement à ciel ouvert

Les emplacements de stationnement à ciel ouvert ne sont pas admis :

- » ni dans les reculs avant et latéraux, à l'exception d'emplacements pour client/visiteur pour les besoins d'un commerce, service et autres affectation similaires, qui peut être autorisé par parcelle.
- » ni dans le recul postérieur, à l'exception dans la rue Principale à Sandweiler, entre la rue Hiehl et la rue Duchscher et au coin entre la rue Principale et la rue d'Itzig.

### 33.2 Maisons unifamiliales

L'implantation uniquement d'un garage ou d'un car-port est admise en dehors du gabarit de la construction principale, à raison de 1 garage ou 1 car-port par parcelle.

a) Pour les **car-ports** :

- » le car-port est ouvert de tous les côtés et un seul côté peut être accolé à une construction.
- » dans un seul recul latéral minimal de 3,00 mètres à condition de respecter un recul minimal de 3,00 mètres sur la limite latérale de la parcelle ;
- » la hauteur maximale de la construction est de 3,50 mètres ;
- » la largeur maximale est de 3,50 mètres et la profondeur maximale est de 6,00 mètres ;
- » la limite arrière du car-port ne peut pas dépasser la façade arrière de la construction principale autorisée ; la toiture est plate ou à une pente et elle peut être verdurisée ou équipée de panneaux solaires. L'aménagement de toiture-terrasse n'est pas autorisé sauf avec un recul minimal de 3,00 mètres sur la limite latérale de la parcelle.

**b) Pour les garages :**

La construction de garages est autorisée à l'intérieur du gabarit autorisé pour la construction principale et/ou dans un recul latéral minimal. Une seule porte de garage d'une largeur maximale de 5,00 mètres est admise par façade d'une construction principale.

dans recul latéral minimal

- » la construction de garages est admissible dans un recul latéral minimal de 3,00 mètres. Si l'implantation du garage est adjacente au domaine public, un recul minimal de 3,00 mètres sur la limite latérale de la parcelle doit être respecté ;
- » la hauteur maximale est de 3,50 mètres ;
- » la largeur maximale est de 6,00 mètres et la profondeur maximale est de 12,00 mètres, sous condition que l'emprise au sol est égal ou inférieur à 45,00 m<sup>2</sup> pour la partie située à l'extérieur de la construction principale ;
- » la limite arrière du garage ne peut pas dépasser la façade arrière de la construction principale autorisée ;
- » la toiture est plate ou à une pente et elle peut être verdurisée ou équipée de panneaux solaires. Si cette toiture est accolée à la construction principale, elle peut être aménagée sous forme de toiture-terrasse à condition de respecter un recul minimal de 3,00 mètres sur la limite latérale de la parcelle et sans préjudice d'autres dispositions légales. L'aménagement d'une toiture-terrasse sur un garage implanté dans le recul latéral minimal n'est pas autorisé ;
- » le garage ne peut en aucun cas servir à des fins d'habitation, à l'exercice d'une activité professionnelle, commerciale ou comme dépôt à des fins professionnelles.

Des garages ou car-ports accolés à d'autres garage ou construction doivent former une unité harmonieuse.

**c) Accès carrossable**

Un accès carrossable d'une largeur maximale de 3,50 mètres est autorisé et compte comme emplacement requis dans la PE PAG. Exceptionnellement, pour les maisons unifamiliales isolées ou jumelées, un accès carrossable d'une largeur maximale de 5,00 mètres est autorisé, sous respect des conditions suivantes :

- » de ne pas dépasser la moitié de la largeur de la parcelle ;
- » de maintenir 30% du recul avant sous forme d'espace vert libre de toute construction ;
- » d'aménager les accès en mitoyenneté dans la mesure du possible ;
- » de ne pas supprimer d'emplacements de stationnement sur le domaine public bordant la maison ;
- » de ne pas supprimer d'îlot de verdure aménagé sur le domaine public, sauf notamment si une place à bâtir dans le tissu bâti est inconstructible et sous conditions dûment motivées, le déplacement à réaliser est équivalent à l'existant et les frais engendrés sont à charge du maître de l'ouvrage.

**33.3 ~~34.3~~ Maisons plurifamiliales**

a) Tous les emplacements de stationnement doivent être aménagés à l'intérieur de la construction principale et de préférence au sous-sol. Au rez-de-chaussée d'une maison d'habitation plurifamiliale, au maximum 50% de la surface peuvent être dédiés à des fins de stationnement.

b) Pour les maisons plurifamiliales, un accès carrossable d'une largeur comprise entre 3,00 et 5,00 mètres est autorisé ou deux accès de 3,50 mètres maximum, sous condition d'avoir une bordure infranchissable d'une hauteur minimale de 0,18 mètre et d'une longueur minimale de 3,00 mètres entre les deux accès.

- c) Une rampe d'accès est autorisée dans le recul latéral minimal, sous condition qu'une distance d'au moins 1,00 mètre sur la limite de parcelle soit observée et aménagée en espace vert.
- d) Les park-lifts, ascenseurs pour voitures et autres systèmes mécaniques de stationnement sont admis.
- e) Les emplacements de stationnement à l'intérieur d'un garage collectif ne peuvent être aménagés l'un derrière l'autre et ils doivent avoir un accès aisé.

## **Art. 34 Dépendances – abri de jardin et construction similaire**

---

a) Les dépendances telles qu'un abri de jardin, une serre, un abri pour animaux, une piscine, et/ou un étang de baignade, complémentaires à une maison unifamiliale ou plurifamiliale, par parcelle sont autorisées. L'ensemble de l'emprise au sol de ces dépendances, ne dépasse pas 20% la surface du recul arrière, mesuré à partir de la façade arrière autorisée au rez-de-chaussée ou au rez-de-jardin, défini dans le dessin ci-après, sur la parcelle respective, et sans dépasser 50,00 m<sup>2</sup>.

Les garages ou car-ports ne sont pas autorisés dans le recul arrière des constructions, à l'exception de la rue Principale.

b) Les prescriptions dimensionnelles sont les suivantes :

### **Pour un abri jardin ou construction similaire :**

- » une surface maximale de 12,00 m<sup>2</sup> ;
- » les reculs minimaux sur les limites de la parcelle sont de 1,00 mètre ou l'abri peut être implanté sur la limite latérale mitoyenne et / ou postérieure, s'il y a un accord réciproque entre voisins ;
- » la distance minimale est de 3,00 mètres de la construction principale, y compris véranda, verrière, terrasse couverte, construction légère et/ou construction similaire ;
- » une hauteur totale maximale de 3,00 mètres mesurée par rapport au terrain naturel.

Un avant toit en sailli peut être accolé à une seule façade de l'abri de jardin, sous condition de respecter les prescriptions ci-dessus et d'avoir une profondeur maximale de 2,00 mètres.

### **Pour une serre ou construction similaire :**

- » une surface maximale de 12,00 m<sup>2</sup> ;
- » les reculs minimaux sur les limites de la parcelle sont de 1,00 mètre ;
- » la distance minimale est de 3,00 mètres de la construction principale, y compris véranda, verrière, terrasse couverte, construction légère et/ou construction similaire ;
- » une hauteur totale maximale de 3,00 mètres mesurée par rapport au terrain naturel.

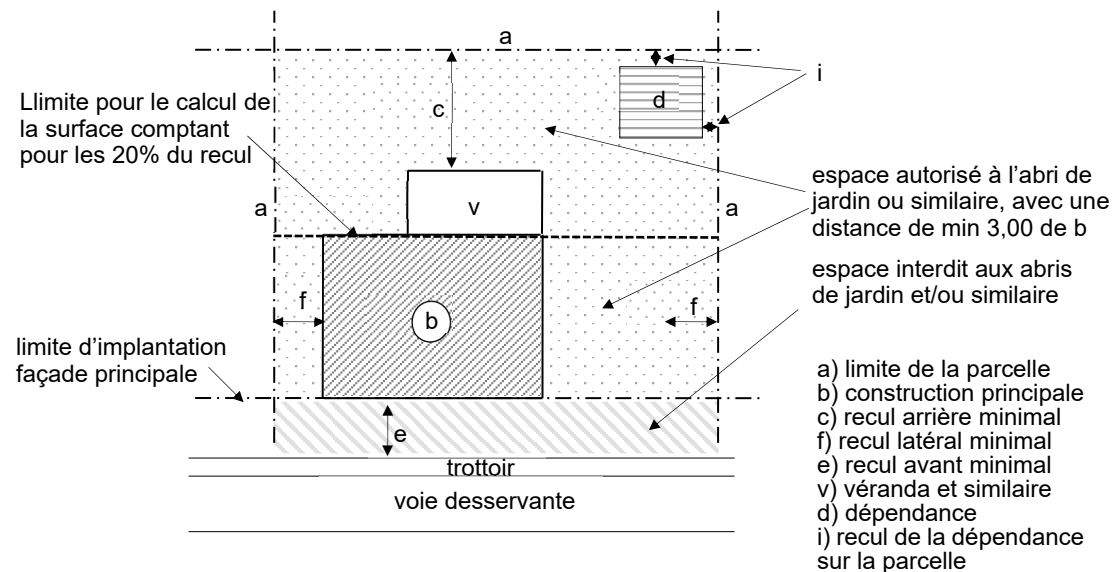
### **Pour un abri pour animaux ou construction similaire :**

- » une surface maximale de 12,00 m<sup>2</sup> ;
- » les reculs minimaux sur les limites de la parcelle sont de 1,00 mètre ;
- » la distance minimale est de 3,00 mètres de la construction principale, y compris véranda, verrière, terrasse couverte, construction légère et/ou construction similaire ;
- » une hauteur totale maximale de 3,00 mètres mesurée par rapport au terrain naturel ;

### **Pour une piscine, étang de baignade ou aménagement similaire :**

- » une surface maximale de 35,00 m<sup>2</sup>, ou une surface maximale de 50,00 m<sup>2</sup> sous condition que l'ensemble de l'emprise au sol des dépendances, ne dépasse pas 20% du recul arrière, voir 1<sup>er</sup> alinéa du présent article ;
- » les reculs minimaux sur les limites de la parcelle sont de 1,00 mètre ;

- » la distance minimale est de 3,00 mètres de la construction principale, y compris véranda, verrière, terrasse couverte, construction légère et/ou construction similaire ;
- » une hauteur maximale de 0,20 mètre par rapport au terrain naturel ;
- » la construction peut être complétée par une couverture amovible d'une hauteur maximale de 3,00 mètres mesurée par rapport au terrain naturel ;
- » la construction ainsi que les remblais et déblais s'intègrent harmonieusement dans le terrain naturel ;
- » les équipements techniques sont à l'intérieur de la construction, enterrés ou respectent une distance de 3,00 mètres de la limite de la parcelle.



c) La forme de la toiture est libre. L'aménagement d'un toit-terrasse est interdit. La couverture des toitures à respecter est celle visée par les articles concernant la toiture des constructions principales ou elle peut être verdurisée. Les abris de jardin doivent avoir un aspect propre et soigné, s'intégrant harmonieusement au paysage.

d) Les abris de jardin ou autres dépendances visés par le présent article ne peuvent en aucun cas servir à l'habitation, à l'exercice d'une activité professionnelle ou au stationnement de voitures.

**e) La construction d'un cache-poubelles et /ou abri-vélos est autorisé. Les prescriptions dimensionnelles sont les suivantes :**

- » la construction peut être implantée sur la limite du domaine public, dans le respect de la situation urbanistique, de la charge et de la situation de la circulation ;
- » la construction peut être implantée sur la limite latérale ;
- » l'emprise au sol maximale est de 4,00 m<sup>2</sup> ;
- » la hauteur maximale est de 1,50 mètre ;
- » la construction est fermée sur les limites de parcelles ;
- » la toiture est plate ou a une pente maximale de 5% (3°) et peut être végétalisée.

## **Art. 35 Travaux de déblai et remblai**

---

En général le terrain naturel est à sauvegarder. Toutefois le bourgmestre peut autoriser sous certaines conditions un remblai de terre jusqu'à 1,50 mètre au-dessus ou un déblai jusqu'à 1,50 mètre en dessous du terrain naturel.

## **Art. 36 Espaces libres et jardins privés**

---

a) Au moins 30% de la surface totale des marges de reculement avant **de la parcelle** sont à aménager en tant qu'espace vert, tel que jardin d'agrément, et au moins 50 % de la surface totale des marges de reculement arrière **de la parcelle** sont à aménager en tant qu'espace vert, tel que jardin d'agrément et/ou potager et/ou verger, voir l'Art. 34. Les jardins de graviers sont interdits.

Ne sont pas considérés en tant qu'espace vert dans le sens du présent article :

- » toute surface couverte par un revêtement de sol minéral, y inclus les jardins de graviers et les dalles de gazon ;
- » toute surface couverte par des chemins et murs ;
- » les terrasses, escaliers ;
- » les dépendances ;
- » les piscines et étangs de baignade.

b) Les accès aux constructions, carrossable et piétonnier, peuvent être exécutés en dur.

c) Les terrasses non couvertes sont à aménager avec un recul minimal de 3,00 mètres des limites de propriétés, à l'exception du côté accolé des terrasses de constructions jumelées et/en bande.

d) Les installations de panneaux solaires sont à aménager avec un recul minimal de 1,00 mètre des limites de propriétés.

Un ou plusieurs réservoir(s) pour la collecte des eaux de pluies sont à aménager avec un recul minimal de 1,00 mètre des limites de propriétés et le recul respecte l'équivalent de la valeur de la profondeur du réservoir.

## Chapitre 5 Annexes

### Art. 37 Palette des couleurs admises

Le présent article reprend la palette de couleurs admissibles pour les façades respectivement les socles et encadrements.

» à titre indicatif les référence du « Natural Colour System » (NCS).

Blanc cassé	Ocre	Beige
S 0502-Y	S 0510-Y10R	S 0505-Y20R
S 0502-Y50R	S 0510-Y20R	S 0507-Y40R
S 0505-Y10R	S 0510-Y30R	S 0804-Y50R
S 0505-Y20R	S 0515-Y20R	S 0907-Y10R
S 0505-Y30R	S 1010-Y10R	S 1005-Y10R
S 0505-Y40R	S 1010-Y20R	S 1005-Y20R
S 0603-G80Y	S 1015-Y10R	S 1010-Y10R
S 0804-G60Y	S 1015-Y20R	S 1010-Y40R
S 0804-Y30R	S 1015-Y40R	S 1510-G90Y
S 1000-N	S 1020-Y10R	S 1510-Y10R
S 1002-B	S 1020-Y20R	S 1510-Y20R
S 1002-R	S 2020-Y10R	S 1510-Y30R
S 1002-Y	S 2020-Y20R	S 1510-Y40R
S 1002-Y50R	S 2040-Y10R	S 2005-Y10R
S 1005-Y10R		S 2005-Y40R
S 1005-Y40R		S 2010-Y20R
S 1005-Y50R		S 2010-Y30R
S 1005-Y60R		S 2010-Y40R
S 1005-Y70R		S 3010-Y40R

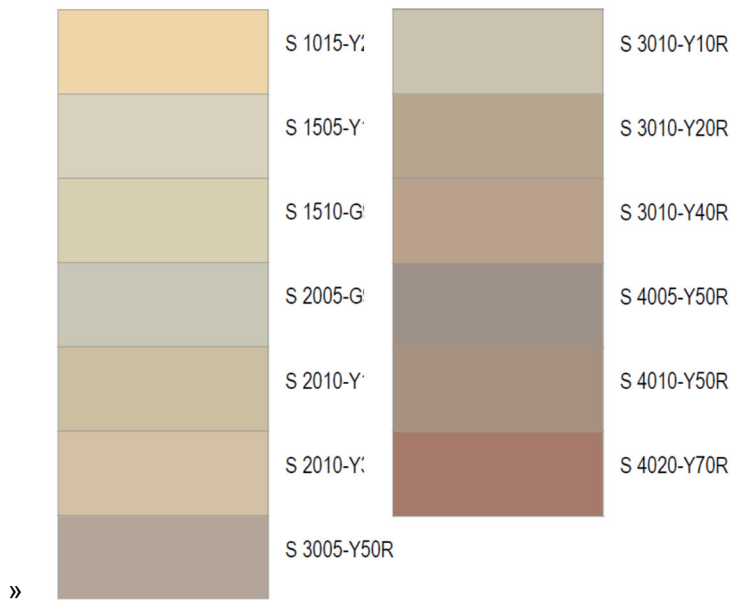
»



»

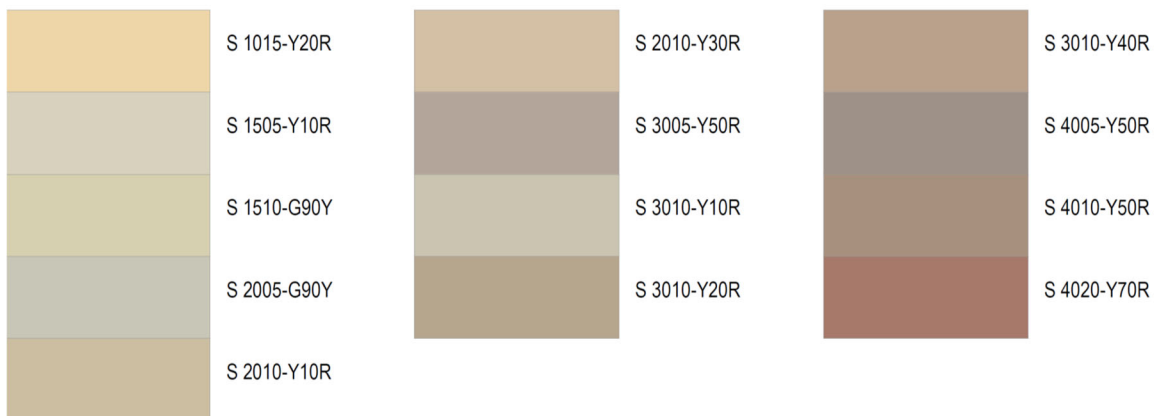


**Pierre**



**Complément :**

**Socle**



**Art. 38 Glossaire**

<b>Acrotère<sup>2</sup></b>	On entend par acrotère, la remontée verticale encadrant la dalle d'une toiture-terrasse, d'une toiture plate ou d'une terrasse.
<b>Alignement de voirie<sup>2</sup></b>	On entend par alignement de voirie, la limite entre la voie desservante et les terrains à bâtir net.
<b>Alignement obligatoire<sup>2</sup></b>	On entend par alignement obligatoire, la limite séparative obligatoire soit entre une construction et une surface non aedificandi, soit entre volumes construits dont les prescriptions dimensionnelles diffèrent. La façade en question devra respecter l'alignement obligatoire sur au moins deux tiers de la surface. Les loggias ne sont pas à considérer pour l'alignement obligatoire. En cas d'assainissement énergétique, la couche isolante supplémentaire, de même que le nouveau parachèvement extérieur pourront, le cas échéant, déroger aux limites de surfaces constructibles.
<b>Auvent<sup>2</sup></b>	On entend par auvent, un avant-toit fixé en console et placé au-dessus d'une ouverture, d'un portail, d'un panneau d'information ou d'une construction similaire.
<b>Avant-corps<sup>2</sup></b>	On entend par avant-corps, un élément architectural ou une partie d'une construction se trouvant en saillie par rapport à la façade. Un avant-corps est subordonné à la façade à laquelle il se rapporte. Il présente une surface inférieure à un tiers de la largeur de la façade, toiture non comprise, et une saillie inférieure à 2 mètre
<b>Balcon<sup>2</sup></b>	On entend par balcon, une construction ouverte formée soit par une dalle ou par une plate-forme dépassant de la façade d'un bâtiment, soit par une dalle ou par une plate-forme portée par une structure autoportante, ceinte d'un garde-corps et communiquant avec les pièces d'habitation adjacentes par une ou plusieurs portes ou portes-fenêtres.
<b>Car-port<sup>2</sup></b>	On entend par car-port toute construction ouverte sur au moins deux côtés, réalisée en principe en matériaux légers et servant à abriter un ou plusieurs véhicules en stationnement.
<b>Changement d'affectation<sup>5</sup></b> (du mode)	Changement complet ou partiel de la destination d'une construction. Sont considérées comme destination d'une construction notamment les fonctions d'habitat, de commerce, d'artisanat, de service, d'industrie, d'agriculture et de service public.
<b>Clôture<sup>2</sup></b>	On entend par clôture, toute construction destinée à enclore un espace et érigée en principe sur l'alignement de voirie ou sur la limite séparative entre deux propriétés. On distingue trois types de clôtures : – les clôtures légères ou ajourées (p.ex. barrières, enceintes, enclos et grilles), – les clôtures massives ou opaques (p.ex. murets et murs), – les clôtures végétales (p.ex. haies).
<b>Coefficient d'occupation du sol [COS]<sup>1</sup></b>	On entend par coefficient d'occupation du sol le rapport entre la surface d'emprise au sol de la ou des constructions (au niveau du terrain naturel) et la surface du terrain à bâtir net.
<b>Coefficient d'utilisation du sol [CUS]<sup>1</sup></b>	On entend par coefficient d'utilisation du sol le rapport entre la somme des surfaces construites brutes de tous les niveaux et la surface totale du terrain à bâtir brut, pour autant que la hauteur d'étage moyenne ne dépasse pas 5 mètres. Pour tous les niveaux dont la hauteur moyenne d'étage est comprise entre 5 mètres et 10 mètres, la surface construite brute est multipliée par 2. Pour tous les niveaux dont la hauteur d'étage moyenne dépasse 10 mètres, la surface construite brute est multipliée par 3.
<b>Coefficient de scellement du sol [CSS]<sup>1</sup></b>	On entend par coefficient de scellement du sol le rapport entre la surface de sol scellée et la surface du terrain à bâtir net.
<b>Comble<sup>2</sup></b>	On entend par comble, le volume compris entre le dernier niveau plein et les pans de toiture d'un bâtiment.
<b>Conservation</b>	On entend par conservation les travaux ayant comme but la sauvegarde historique.
<b>Construction<sup>2</sup></b>	On entend par construction, tout bâtiment, bâtisse, édifice ou ouvrage, ancré au sol, qu'il soit hors sol ou enterré.
<b>Corniche</b>	On entend par corniche une/la partie saillante qui couronne et protège une façade.

<b>Cote de niveau<sup>2</sup></b>	On entend par cote de niveau, l'indication de la position verticale d'un élément, exprimée en altitude réelle conformément au référentiel national officiel.
<b>Densité de logement [DL]<sup>1</sup></b>	On entend par densité de logement le rapport entre le nombre d'unités de logement et le terrain à bâtir brut exprimé en hectares.  Les logements intégrés, au sens de l'annexe II du règlement grand-ducal du 8 mars 2017 concernant le contenu du plan d'aménagement particulier « quartier existant » et du plan d'aménagement particulier « nouveau quartier » portant exécution du plan d'aménagement général d'une commune ne sont pas pris en compte.
<b>Dépendance<sup>2</sup></b>	On entend par dépendance, tout volume accolé ou isolé, ni destiné au séjour prolongé de personnes, ni à une activité professionnelle, comme notamment les abris de jardin, les garages et les car-ports.
<b>Dépendance agricole</b>	On entend par dépendance agricole, tout volume accolé ou isolé ayant un lien direct avec une exploitation agricole, qui n'est ni destiné au séjour prolongé de personnes, ni à des services administratifs et professionnels ou à des activités de sports et de loisirs.
<b>Domaine public<sup>5</sup></b>	Fonds servant à la viabilisation des terrains à bâtir, conformément aux articles 23 et 34 de la loi modifiée du 19 juillet 2004 concernant l'aménagement communal et le développement urbain.
<b>Enseigne<sup>5</sup></b>	Inscription, forme ou image apposées sur un immeuble et relative à une activité qui s'y exerce. Ne peut être assimilée à une enseigne, une mention profitant à des tiers, telle que l'indication d'une marque ou de leurs produits.
<b>Étage en retrait<sup>2</sup></b>	On entend par étage en retrait, le niveau dont le plan d'au moins une façade est en retrait par rapport à celui du niveau situé en dessous.
<b>Faîte/Faîtage<sup>2</sup></b>	On entend par faite ou faitage, la ligne d'intersection des deux versants d'une toiture dont les pentes sont opposées ou encore le segment le plus élevé d'une toiture à une pente.
<b>Hauteur à l'acrotère<sup>2</sup></b>	On entend par hauteur à l'acrotère, la différence d'altitude entre l'axe de la voie desservante et le plan supérieur (isolation et revêtement inclus) de l'acrotère, mesurée au milieu de la façade de la construction principale donnant sur la voie desservante et perpendiculairement à l'axe de la voie desservante. Lorsqu'une construction est composée de plusieurs volumes, la hauteur à l'acrotère est mesurée individuellement pour chaque volume. Lorsque la hauteur d'une construction n'est pas la même sur toute la longueur de la construction, la hauteur la plus importante est à prendre en considération.
<b>Hauteur à la corniche<sup>2</sup></b>	On entend par hauteur à la corniche, la différence d'altitude entre l'axe de la voie desservante et le point d'intersection entre le plan extérieur de la façade (isolation et revêtement inclus) et le plan extérieur de la toiture (couverture incluse), mesurée au milieu de la façade de la construction principale donnant sur la voie desservante et perpendiculairement à l'axe de la voie desservante. Lorsqu'une construction est composée de plusieurs volumes, la hauteur à la corniche est mesurée individuellement pour chaque volume. Lorsque la hauteur d'une construction n'est pas la même sur toute la longueur de la construction, la hauteur la plus importante est à prendre en considération.
<b>Hauteur du socle<sup>2</sup></b>	On entend par hauteur du socle, la différence entre la cote du niveau fini du plancher du rez-de-chaussée et la cote de l'axe de la voie desservante. Lorsque la cote du socle n'est pas la même sur toute la longueur de la façade, la hauteur la plus importante est à prendre en considération.
<b>Ilot<sup>2</sup></b>	On entend par îlot une surface délimitée par une ou plusieurs voies desservantes et, le cas échéant, par une ou plusieurs limites physiques ou administratives.
<b>Limite de surface constructible<sup>2</sup></b>	On entend par limite de surface constructible, soit la limite séparative entre une surface constructible et une surface non aedificandi, soit la limite séparative entre volumes construits adjacents pour lesquels les prescriptions dimensionnelles, les typologies ou les affectations diffèrent.  En cas d'assainissement énergétique, la couche isolante supplémentaire, de même que le nouveau parachèvement extérieur pourront, le cas échéant, déroger aux limites de surfaces constructibles.
<b>Logement<sup>2</sup></b>	On entend par logement un ensemble de locaux destinés à l'habitation, formant une seule unité et comprenant au moins une pièce de séjour, une niche de cuisine et une salle d'eau avec WC.

<b>Logement de type collectif<sup>2</sup></b>	On entend par logement de type collectif toute unité de logement dans une maison plurifamiliale ou dans une maison bi-familiale.
<b>Logement intégré<sup>2</sup></b>	On entend par logement intégré, un logement faisant partie d'une maison de type unifamilial et appartenant au propriétaire du logement principal. Le logement ne peut être destiné qu'à la location et doit être subordonné en surface au logement principal.
<b>Loggia<sup>2</sup></b>	On entend par loggia, un espace de vie extérieur, couvert et non saillant par rapport à la façade d'un bâtiment, communiquant avec les pièces d'habitation par une ou plusieurs portes ou portes-fenêtres.
<b>Lot<sup>2</sup></b>	On entend par lot, une unité de propriété foncière projetée et non encore répertoriée par le cadastre.
<b>Lotissement<sup>3</sup></b>	On entend par lotissement de terrains, la répartition d'une ou plusieurs parcelles en un ou plusieurs lots, en vue de leur affectation à la construction.
<b>Lucarne</b>	On entend par lucarne une ouverture aménagée dans un pan de toiture pour donner du jour et de l'air aux locaux sous les combles.
<b>Maison bi-familiale<sup>2</sup></b>	On entend par maison bi-familiale une construction servant au logement permanent et comprenant deux unités de logement.
<b>Maison en bande<sup>2</sup></b>	On entend par maison en bande, toute construction faisant partie d'un ensemble de minimum trois maisons accolées.
<b>Maison jumelée<sup>2</sup></b>	On entend par maison jumelée, toute construction faisant partie d'un ensemble de deux maisons accolées.
<b>Maison plurifamiliale<sup>2</sup></b>	On entend par maison plurifamiliale une construction servant au logement permanent et comprenant plus de deux unités de logement.
<b>Maison unifamiliale<sup>2</sup></b>	On entend par maison unifamiliale, une construction servant au logement permanent et comprenant en principe une seule unité de logement. Un seul logement intégré supplémentaire y est admis.
<b>Niveau<sup>5</sup></b>	Plan horizontal d'une construction ou altitude d'un point par rapport à un plan horizontal de référence.
<b>Niveau en sous-sol<sup>2</sup></b>	Est considéré comme niveau en sous-sol, tout niveau dont au moins la moitié du volume construit brut est sis en dessous du terrain naturel.
<b>Niveau fini du plancher<sup>5</sup></b>	Cote du sol du niveau en question, compte tenu des diverses couches isolantes, de la chape flottante et des divers revêtements, mesurée à partir du niveau 0.00 m de référence.
<b>Niveau fini sous dalle<sup>5</sup></b>	Le niveau fini sous dalle définit la cote inférieure d'un plafond compte tenu des divers isolations et revêtements, à partir du niveau 0.00m de référence.
<b>Niveau naturel du terrain<sup>2</sup></b>	On entend par niveau naturel du terrain, le niveau du terrain avant les travaux de déblaiement, de remblaiement, de nivellement, d'assainissement ou d'aménagement extérieur.
<b>Niveau plein<sup>2</sup></b>	On entend par niveaux pleins, les niveaux situés entre le niveau du terrain naturel et la ligne de corniche ou de l'acrotère. Si un niveau est partiellement enterré par rapport au terrain naturel, ce dernier est à considérer comme niveau plein si au moins la moitié de son volume est situé au-dessus du niveau du terrain naturel.
<b>Nombre d'étages<sup>2</sup></b>	On entend par nombre d'étages, le nombre de niveaux au-dessus du rez-de-chaussée.
<b>Nombre de niveaux<sup>2</sup></b>	On entend par nombre de niveaux, le nombre d'espaces entre planchers et plafonds pour lesquels il n'y a pas ou peu de différence de niveau d'altitude des planchers, alors que les plafonds peuvent être distincts par leur forme et dissociés par la hauteur libre qu'ils laissent. Est considéré comme niveau souterrain, tout niveau sis entièrement ou au minimum à moitié de sa hauteur en dessous du terrain naturel.
<b>Nu (de la façade)</b>	Le nu sert de référence aux cotes d'épaisseur des éléments en saillie, ainsi qu'aux cotes de profondeur des éléments en retrait

<b>Pente moyenne</b>	Est à considérer comme pente moyenne, la valeur absolue du rapport entre la différence d'hauteur du terrain naturel et la profondeur du terrain à bâtir. La profondeur maximale du terrain à bâtir à prendre en compte est de 30,00 mètres. Elle est à mesurer perpendiculairement à la limite parcellaire entre le terrain à bâtir et la voie desservante à partir du milieu de cette même limite.
<b>Parcelle<sup>2</sup></b>	On entend par parcelle, une unité de propriété foncière répertoriée par le cadastre et précisément délimitée.
<b>Profondeur de construction<sup>2</sup></b>	On entend par profondeur de construction soit la distance mesurée entre la façade avant et la façade arrière, soit la distance mesurée entre les deux façades opposées les plus rapprochées l'une de l'autre, au niveau comportant la surface construite brute la plus importante. Dans le cas de constructions composées de deux ou plusieurs corps de bâtiment, la profondeur de construction est mesurée séparément pour chacun d'entre eux.
<b>Recul<sup>2</sup></b>	Le recul constitue la distance entre la construction ou la surface constructible et la limite du lot ou de la parcelle, respectivement la limite de la zone destinée à rester libre.  Le recul est mesuré au milieu de la construction à partir de la façade finie (isolation incluse, sauf en cas d'assainissement énergétique), perpendiculairement à la limite parcellaire ou du lot.
<b>Rénovation</b>	On entend par rénovation les travaux ayant le but la remise en état des parties de l'immeuble.
<b>Restauration</b>	On entend par restauration les travaux dans le but de redonner à l'immeuble son architecture originale.
<b>Revêtement perméable<sup>5</sup></b>	Revêtement permettant le passage naturel des eaux pluviales vers le sol.
<b>Saillie<sup>5</sup></b>	Élément débordant par rapport à un autre. On distingue : - les saillies fixes, notamment les enseignes, corniches, acrotères, auvents et - les saillies mobiles, notamment les volets, battants de porte, marquises de devanture.
<b>Studio<sup>5</sup></b>	Appartement abritant une seule pièce destinée au séjour prolongé de personnes, qui comprend notamment la cuisine, l'espace de séjour et l'espace nuit.
<b>Surface construite brute<sup>1</sup></b>	On entend par surface construite brute la surface hors oeuvre obtenue d'un bâtiment et des dépendances en additionnant la surface de tous les niveaux. Seules les surfaces non aménageables en sous-sol ou partiellement en sous-sol et sous combles ne sont pas prises en compte.  Les surfaces non closes, notamment les loggias, les balcons et les car-ports, ne sont pas prises en compte pour le calcul de la surface construite brute.
<b>Surface d'emprise au sol<sup>1</sup></b>	On entend par surface d'emprise au sol la surface hors oeuvre mesurée sur le plan du ou des parties de niveaux en contact direct avec le terrain naturel.  Ne sont pas pris en compte pour le calcul de la surface d'emprise au sol les aménagements extérieurs en dur, notamment les rampes de garage, les chemins d'accès, les surfaces non closes au rez-de-chaussée, les terrasses non couvertes, les surfaces non closes aux étages, tels que les loggias, les balcons, les perrons et les seuils.
<b>Surface exploitable</b>	Surface d'étage brute déduction faite de l'emprise des murs, cloisons, gaines, escaliers et espaces d'une hauteur libre sous plafond inférieure à 1,00 m. Les espaces d'une hauteur libre sous plafond comprise entre 1,00 m et 2,00 m ne sont pris en compte qu'à 50%.
<b>Surface de vente<sup>1</sup></b>	Il s'agit de la surface de vente au sens de la loi du 2 septembre 2011 réglementant l'accès aux professions d'artisan, de commerçant, d'industriel ainsi qu'à certaines professions libérales.
<b>Surface habitable nette<sup>5</sup></b>	Surface d'étage brute déduction faite de l'emprise des murs, cloisons, gaines, escaliers et espaces d'une hauteur libre sous plafond inférieure à 1,00m. Les espaces d'une hauteur libre sous plafond comprise entre 1,00m et 2,00m ne sont pris en compte qu'à 50%.

<b>Surface hors œuvre<sup>1</sup></b>	<p>Est à considérer comme surface hors oeuvre, la surface de plancher mesurée au nu extérieur des murs de pourtour, l'isolation thermique et le parachèvement compris. Sont à exclure du calcul les constructions ne formant pas de plancher, dont les pylônes, canalisations, ouvrages de stockage tels que les citernes et les silos ainsi que les auvents. Sont également à exclure, les modénatures tels que les acrotères, bandeaux, corniches ou marquises ainsi que les rampes et les escaliers extérieurs.</p> <p>En cas d'assainissement énergétique, la couche isolante supplémentaire de même que le nouveau parachèvement extérieur ne seront pas pris en compte.</p>
<b>Surface non aménageable<sup>1</sup></b>	<p>Pour établir si une surface est non aménageable, il convient d'appliquer les critères suivants :</p> <p>a. hauteur des locaux :</p> <p>Les surfaces, dont la hauteur sous plafond est inférieure à 1,80 mètres, sont considérées comme surfaces non aménageables.</p> <p>b. affectation des locaux :</p> <p>Les locaux techniques qui sont exclusivement affectés au fonctionnement technique de l'immeuble sont à considérer comme surfaces non aménageables.</p> <p>Sont également à considérer comme surfaces non aménageables, les espaces de circulation, dont les garages, les cages d'escalier et les cages d'ascenseur, les dépôts ainsi que les caves individuelles des constructions collectives ne comportant pas d'ouverture sur l'extérieur.</p> <p>Par contre, est considéré comme aménageable tout local où peut s'exercer une activité quelconque, telle que les buanderies, ateliers, vestiaires, cantines, réserves commerciales, restaurants, salles de réunion, salles de cinéma et salles d'ordinateurs.</p> <p>c. Solidité et géométrie des locaux :</p> <p>Sont à considérer comme non aménageables les locaux dont les planchers ne peuvent supporter des charges supérieures à 1,5 kN/m<sup>2</sup> ou en raison de l'encombrement de la charpente ou d'autres installations.</p> <p>Ces critères ne sont pas cumulatifs.</p>
<b>Surface scellée<sup>1</sup></b>	<p>Est considérée comme surface scellée toute surface dont l'aménagement ne permet pas l'infiltration des eaux pluviales ainsi que toute surface surplombée par une construction.</p> <p>Concernant les surfaces scellées par des constructions souterraines et couvertes de terre végétale, la surface de sol scellée à prendre en compte est réduite par tranche de 15 pour cent pour 15cm d'épaisseur de couverture de terre végétale, jusqu'à concurrence de 75 pour cent.</p> <p>Concernant les toitures végétales, la surface scellée à prendre en compte est réduite de 50 pour cent.</p>
<b>Terrain à bâtir brut<sup>1</sup></b>	<p>On entend par terrain à bâtir brut tous les fonds situés en zone urbanisée ou destinée à être urbanisée, non encore ou partiellement viabilisés.</p>
<b>Terrain à bâtir net<sup>1</sup></b>	<p>On entend par terrain à bâtir net tous les fonds situés en zone urbanisée ou destinée à être urbanisée déduction faite de toutes les surfaces privées et publiques nécessaires à sa viabilisation.</p>
<b>Terrasse<sup>2</sup></b>	<p>On entend par terrasse, une surface stabilisée à l'air libre, communiquant avec les pièces d'habitation adjacentes par une ou plusieurs portes ou portes-fenêtres.</p> <p>On distingue:</p> <ul style="list-style-type: none"> <li>– la terrasse accolée à un bâtiment;</li> <li>– la terrasse aménagée sur la surface résultant du retrait d'un étage par rapport à l'étage inférieur;</li> <li>– le toit-terrasse aménagé sur une toiture plate accessible.</li> </ul>
<b>Toit à la Mansart</b>	<p>toit dont chaque versant est formé de deux pans, le terrasson et le brisis, et dont les pentes sont différentes.</p>
<b>Transformation d'une construction<sup>5</sup></b>	<p>Travaux qui ont pour conséquence d'altérer les structures portantes, respectivement le gros-œuvre et l'aspect extérieur des constructions.</p>
<b>Travaux de remblai et de déblai<sup>5</sup></b>	<p>Modification apportée au niveau d'un terrain, dépassant soit une différence de hauteur de 1,00m, soit un mouvement de terrain supérieur à 10 m<sup>3</sup>.</p>

<b>Trottoir<sup>5</sup></b>	Partie de la voirie publique ou privée, en saillie ou non par rapport à la chaussée, spécifiquement aménagée pour la circulation des piétons, revêtue de matériaux en dur et séparée clairement des autres parties de la voirie par quelque dispositif que ce soit.
<b>Véranda</b>	Galerie légère, vitrée, adossée à la façade d'une maison (le petit Robert) Construction vitrée accolée à la façade du bâtiment principal
<b>Voie carrossable<sup>5</sup></b>	Voie ou place publique ou privée et ouverte au public, entièrement ou temporairement accessible aux véhicules motorisés.
<b>Voie desservante<sup>2</sup></b>	On entend par voie desservante, toute voie carrossable, publique ou privée, qui donne accès à une parcelle, à un lot ou à une construction.
<b>Voie publique<sup>2</sup></b>	On entend par voie publique, les voies appartenant à l'Etat ou à une commune qui font partie du domaine public.

## Sources

<sup>1</sup> Règlement grand-ducal du 8 mars 2017 concernant le contenu du plan d'aménagement général d'une commune - Annexe II: Terminologie du degré d'utilisation du sol.

<sup>2</sup> Règlement grand-ducal du 8 mars 2017 concernant le contenu du plan d'aménagement particulier «quartier existant» et du plan d'aménagement particulier «nouveau quartier» - Annexe II: Terminologie.

<sup>3</sup> Art.29 de la loi modifiée du 19 juillet 2004 concernant l'aménagement communal et le développement urbain.

<sup>4</sup> Art.37 de la loi modifiée du 19 juillet 2004 concernant l'aménagement communal et le développement urbain.

<sup>5</sup> Ministère de l'Intérieur Règlement-type sur les Bâtisses, les Voies publiques et les Sites (RTBVS) du 31 octobre 2012/ 2018.